



Frait

ВИРОБНИЧА КОМПАНІЯ



ДО УСПІХУ – РАЗОМ З НАМИ!
КАТАЛОГ ПРОДУКЦІЇ ВІД ВИРОБНИКА



ВИГОТОВЛЯЄМО ОБЛАДНАННЯ ДЛЯ СВИНОФЕРМ І КОРІВНИКІВ



Підприємство ТОВ «Фрайт» засноване 21.02.2006 року. Є дилером багатьох провідних компаній світу та займається поставкою складових для виробництва комбікормів для птиці, свиней та ВРХ (вітаміни, мікро- та макроелементи, бленди, адсорбенти, амінокислоти та інші). У 2009 році запрацював цех із виробництва обладнання для утримання свиней (верстати для опоросу, запліднення, годівниці, бокси та системи огорожі та багато іншого) та ВРХ. Ця продукція виготовляється на сучасному обладнанні з ЧПУ кваліфікованими фахівцями та обробляється методом гарячої гальванізації. Також у широкому асортименті виробляється обладнання з харчової нержавіючої сталі. За час роботи в цій сфері ми постійно удосконалюємо нашу продукцію та розширюємо асортимент, впроваджуючи нові технології, посилюючи міцність і надійність виробленого нами обладнання.

Сучасні технології утримання свиней. Низька собівартість свинини в основному досягається за рахунок трьох складових: хороша племінна робота

з поголів'ям, якісні та недорогі корми, сучасне обладнання для свинарства. Завдяки сучасному обладнанню для свинарства значно скорочується ручна праця, а отже, потрібно менше обслуговуючого персоналу. Годування свиней досхоchu за допомогою кормових автоматів дає добрі прирости.

Поставляємо обладнання для сучасних свинячих ферм. Усі системи свиноферми під ключ. Системи годівлі, напування, гноєвидалення, вентиляції, утримання. Щілинні підлоги з бетону та пластику. Все обладнання для свиноферми має сертифікати якості та гарантійні терміни.

Проведемо реконструкцію будь-якої свиноферми. Розміщення технологічного обладнання відповідно до чинних норм і циклу руху стада. Весь спектр послуг від проектування свиноферми до запуску. Постачання якісного обладнання під ключ. Досвід і рекомендації. При новому будівництві свиноферми можемо запропонувати готові проектні рішення (на 1500, 3000, 6000, 10 000, 25 000 і т. д. відгодівельних свиней на рік).



ПРО КОМПАНІЮ	2
ВЕРСТАТИ ДЛЯ ЗАПЛІДНЕННЯ	4
ТИП 20	5
ТИП 20/2, ТИП 31	6
ТИП 18, ТИП 18/2.....	7
ТИП 36, ТИП 36/1.....	8
ТИП 15, ТИП 16.....	9
ТИП 35, ТИП 26.....	10
ТИП 11	11
ВЕРСТАТИ ДЛЯ ОПОРОСУ	12
ТИП 25	13
ТИП 25/1, ТИП 21	14
ТИП 22, ТИП 23	15
ТИП 24, ТИП 27.....	16
ТИП 3, ТИП 5.....	17
ТИП 28, ТИП 9/2	18
ТИП 10, ТИП КУТОВИЙ	19
ВЕРСТАТИ ДЛЯ ГРУПОВОГО УТРИМАННЯ СВИНЕЙ	20
ТИП 34.....	21
КРОНШТЕЙНИ ТА ПАНЕЛІ	22
ТИП 42.....	25
РОЗДІЛЬНИКИ ГРУПОВОГО УТРИМАННЯ	28
РД ТИП 20	28
РП-2-7,5; РП-5; РП-6; РП-6,5.....	29
КОРМОВІ АВТОМАТИ	30
КАДО – КОРМОВИЙ АВТОМАТ ДЛЯ ВІДГОДІВЛІ	30
КАДД – КОРМОВИЙ АВТОМАТ ДЛЯ ДОРОЩУВАННЯ.....	32
КБТО – ГОДІВНИЦЯ БУНКЕРНОГО ТИПУ ДЛЯ ВІДГОДІВЛІ	33
КБТД – ГОДІВНИЦЯ БУНКЕРНОГО ТИПУ ДЛЯ ДОРОЩУВАННЯ.....	34
ТРУБИ ВОДОНАПУВАННЯ	36
ДОДАТКОВЕ ОБЛАДНАННЯ	37
ОБЛАДНАННЯ ДЛЯ УТРИМАННЯ ВЕЛИКОЇ РОГАТОЇ ХУДОБИ	38
БОКСИ ДЛЯ КОРІВ, ХВІРТКА ТЕЛЕСКОПІЧНА, РЕШІТКА РОЗДІЛЮВАЛЬНА	39
СТІЙЛОВЕ ОБЛАДНАННЯ ДЛЯ БЕЗПРИВ'ЯЗНОГО УТРИМАННЯ.....	40
СТІЙЛОВЕ ОБЛАДНАННЯ ДЛЯ ПРИВ'ЯЗНОГО УТРИМАННЯ	41
БОКСИ ДЛЯ ОТЕЛЕННЯ КОРІВ, БОКСИ ДЛЯ УТРИМАННЯ ТЕЛЯТ	42
БУДИНОЧОК ДЛЯ ТЕЛЯТ	43
ОБЛАДНАННЯ ДЛЯ ПТАХІВНИЧИХ ПІДПРИЄМСТВ	44
ГОДІВНИЦІ (імпорт)	45
ПОЇЛКИ (імпорт)	46
ЧАШКОВІ ПОЇЛКИ	48
ДОЗАТОРИ	49
РЕШІТКИ ПЛАСТИКОВІ	50
ВОДЯНІ ПЛИТИ	50
ПЛАСТИКОВІ ПІДЛОГИ	51
РОЗДАЧА СУХОГО КОРМУ	52
СКЛОВОЛОКОННІ СИЛОСИ	53
СИСТЕМА МІКРОКЛІМАТУ	54
ВЕНТИЛЯТОРИ	55
СИСТЕМА ОБІГРІВУ	56
СИСТЕМА ГНОЄВИДАЛЕННЯ	57
ВЕТЕРИНАРНИЙ КАТАЛОГ	58
ВИРОБНИЦТВО КОРМІВ	62



У сучасних умовах інтенсивного розвитку свиарства на промисловій основі метод штучного запліднення став основним технологічним прийомом відтворення свинопоголів'я.

ТОВ «ФРАЙТ» ПРОПОНУЄ ІНДИВІДУАЛЬНІ ВЕРСТАТИ ТА ВЕРСТАТИ ДЛЯ ШТУЧНОГО ЗАПЛІДНЕННЯ.

У центрі запліднення використовують верстати для запліднення, а також клітки для кнурів-пробників.

Після встановлення поросності свиноматок переводять на ділянку поросних, де можуть засто-

совуватися як індивідуальні, так і групові верстати.

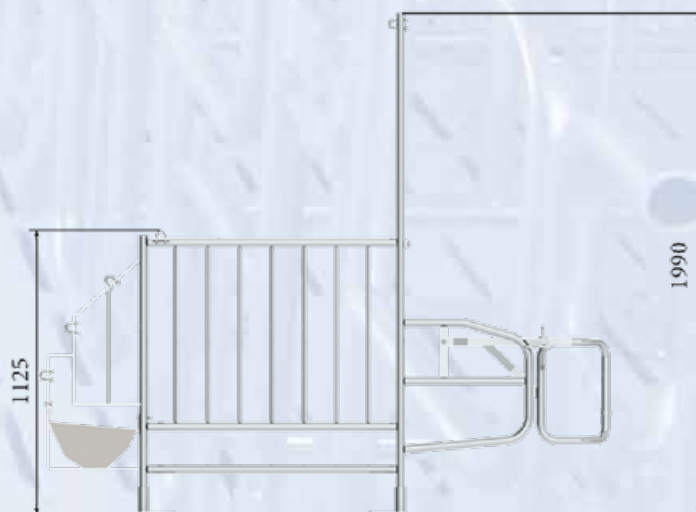
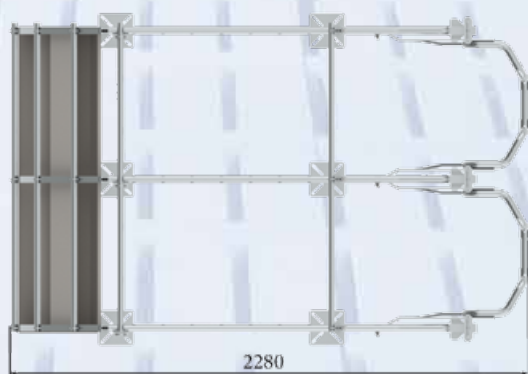
Індивідуальні верстати для утримання свиноматок забезпечують зручність в заплідненні, підвищують запліднюваність і збереження плода, а також створюють оптимальні умови для спостереження та контролю над кожною твариною. Пригнічують прояв агресії під час годування.

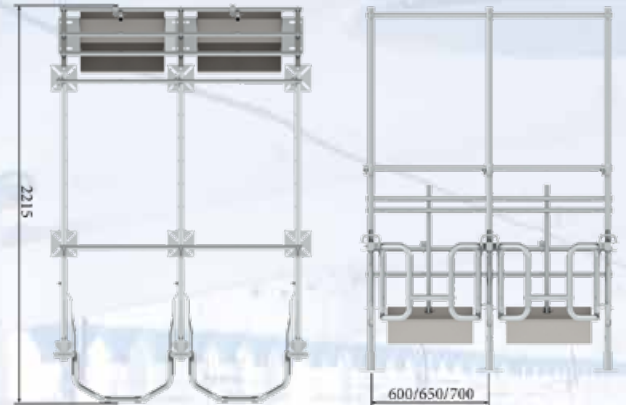
Верстати можуть бути обладнані індивідуальними годівницями (із системою перекидання) та загальними, виконаними з нержавіючої харчової сталі.



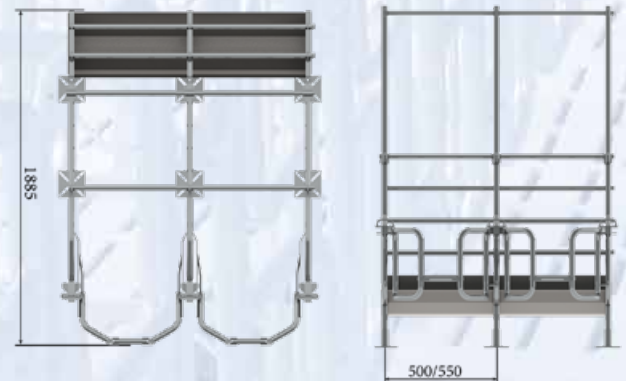


- Три положення ширини верстата 600/650/700 мм.
- Відсутність труб над свиноматкою забезпечує зручний доступ персоналу до тварини.
- Загальна годівниця.
- Двері відчиняються вгору, таким чином забезпечується оптимальне використання простору приміщення.

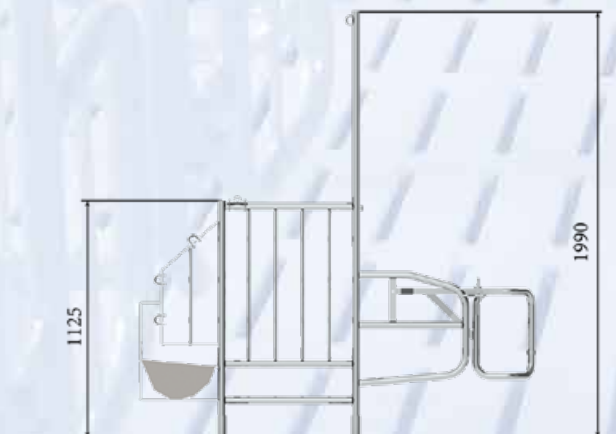


Tun 20/2


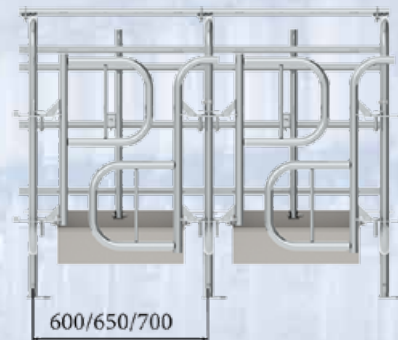
- Три положення ширини верстата 600/650/700 мм.
- Відсутність труб над свиноматкою забезпечує зручний доступ персоналу до тварини.
- Індивідуальна годівниця об'ємом 14 л.
- Двері відчиняються вгору, таким чином забезпечується оптимальне використання простору приміщення.


Tun 31


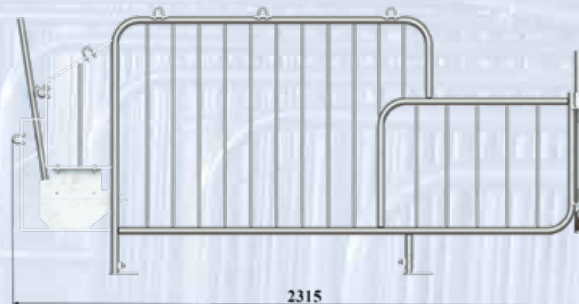
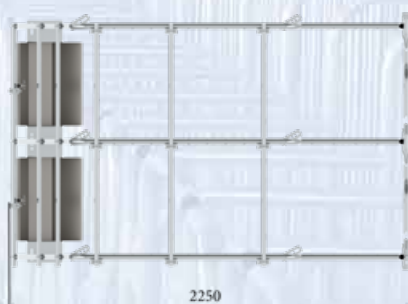
- Два положення ширини 500/550 мм.
- Модель верстата для ремонтних свинок.
- Відсутність труб над свинкою забезпечує зручний доступ персоналу до тварини.
- Загальна годівниця.
- Двері відчиняються вгору, таким чином забезпечується оптимальне використання простору приміщення.



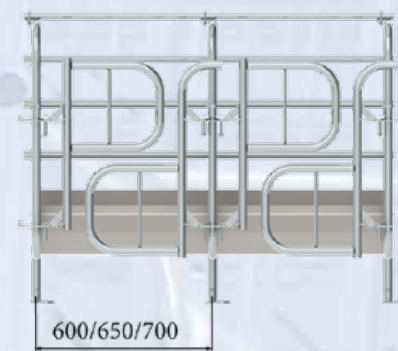
Tun 18



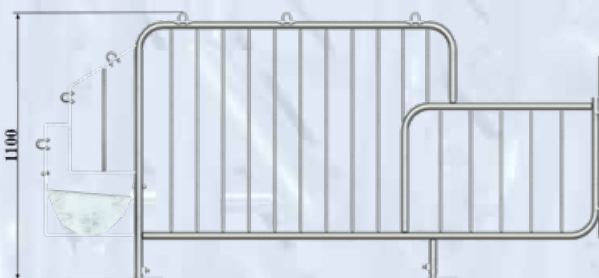
- Ширина верстата від 600 до 700 мм.
- Задня ніжка повертається на 360 градусів.
- Індивідуальна годівниця об'ємом 14 л.
- Двостулкові двері відчиняються в обидва боки, чим забезпечують оптимальне використання простору приміщення.

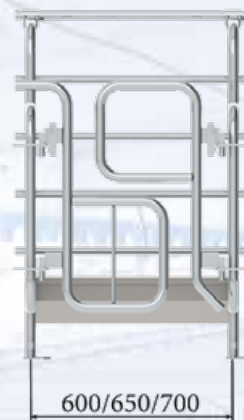


Tun 18/2

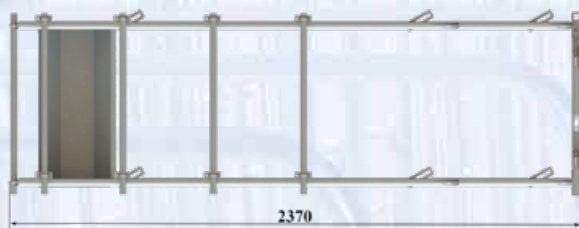
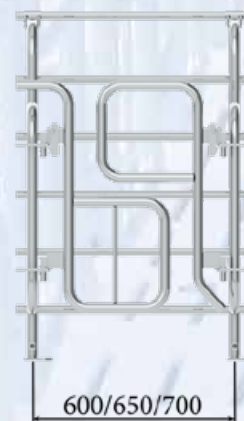


- Ширина верстата від 600 до 700 мм.
- Задня ніжка повертається на 360 градусів.
- Загальна годівниця.
- Двостулкові двері відчиняються в обидва боки, чим забезпечують оптимальне використання простору приміщення.



Tun 36


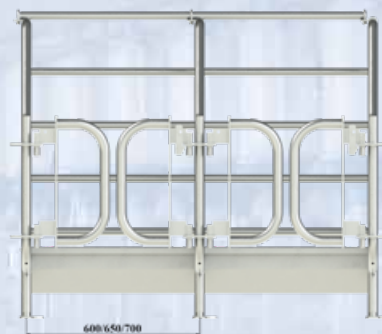
- Ширина верстата від 600 до 700 мм.
- Задня ніжка повертається на 360 градусів.
- Загальна годівниця.
- Двостулкові двері відчиняються в обидва боки, чим забезпечують оптимальне використання простору приміщення.


Tun 36/1


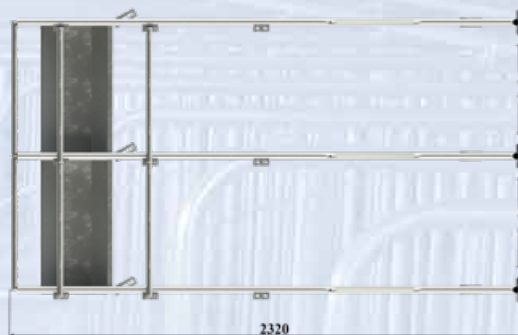
- Ширина верстата від 600 до 700 мм.
- Дві посилені задні ніжки для надійної фіксації верстата до підлоги.
- Задні ніжки повертаються на 360 градусів.
- Двостулкові двері повертаються в обидві сторони, чим забезпечують оптимальне використання простору приміщення.
- Як перегородки використовується труба $\varnothing 27 \times 2,0$ мм.



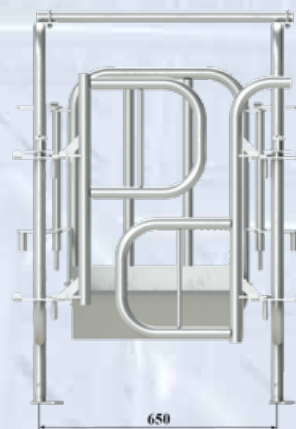
Tun 15



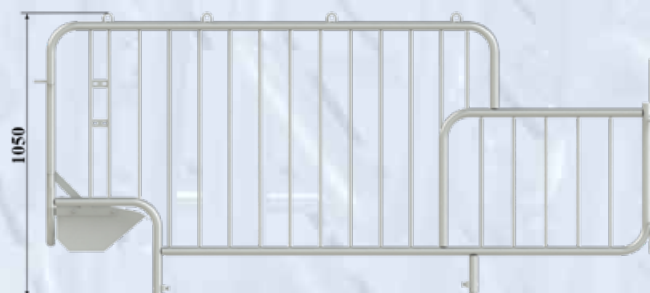
- Ширина верстата від 600 до 700 мм.
- Посилена задня ніжка для надійної фіксації верстата до підлоги.
- Задні ніжки повертаються на 360 градусів.
- Двоствулкові двері повертаються в обидві сторони, що забезпечує оптимальне використання простору приміщення.
- Як перегородки використовується круг Ø12 мм.



Tun 16

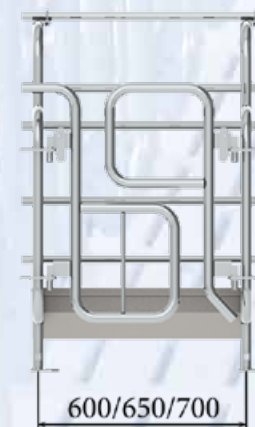
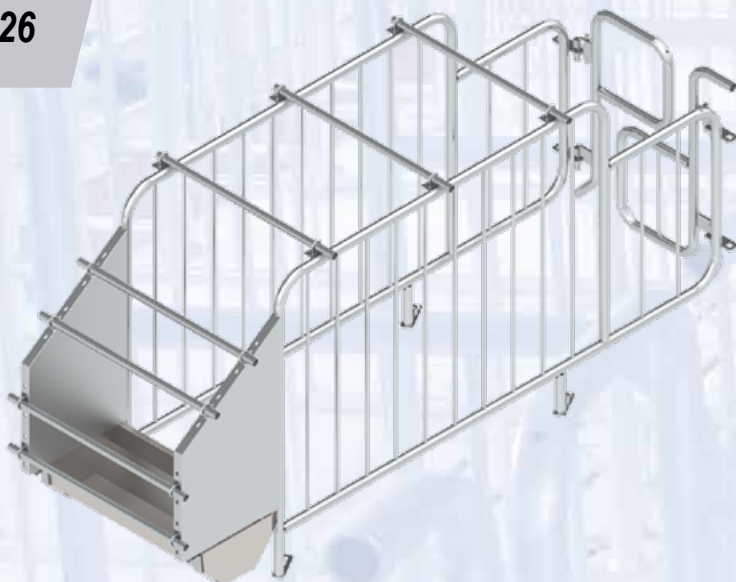


- Верстат з передніми дверима, що відчиняються.
- Задня ніжка повертається на 360 градусів.
- Індивідуальна годівниця об'ємом 14 л.



Tun 35

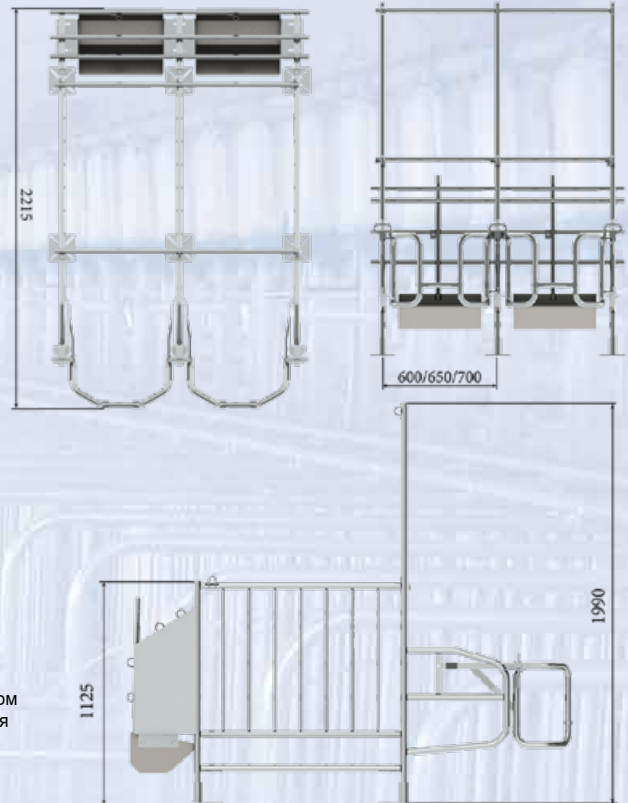
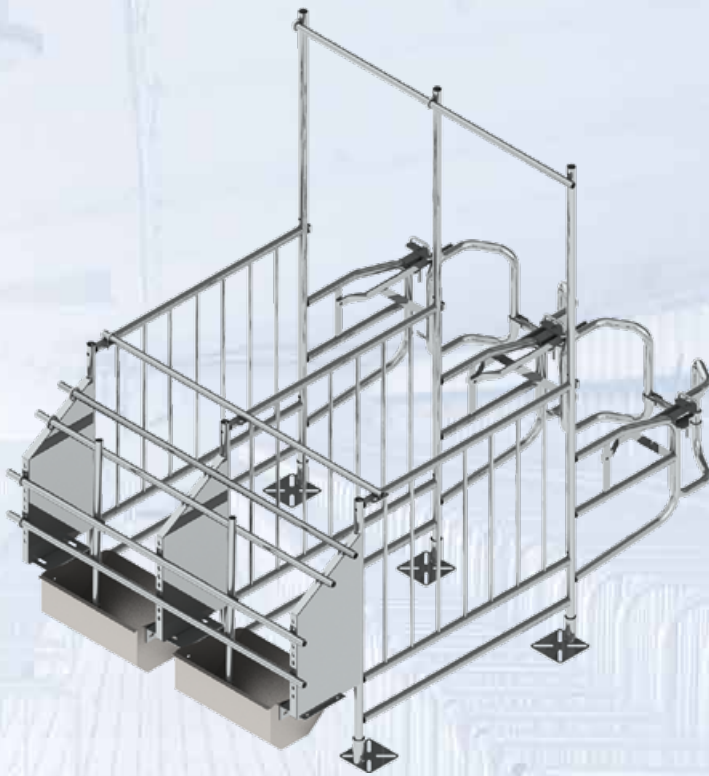

- Верстат з передніми дверима.
- Ніжки повертаються на 360 градусів.
- Посилені задні ніжки.
- Двостулкові двері відчиняються в обидва боки, чим забезпечують оптимальне використання простору приміщення.


Tun 26


- Ширина верстата від 600 до 700 мм.
- Задня ніжка повертається на 360 градусів.
- Загальна годівниця.
- Двостулкові двері відчиняються в обидва боки, чим забезпечують оптимальне використання простору приміщення.
- Передня частина верстата захищена листовим металом.

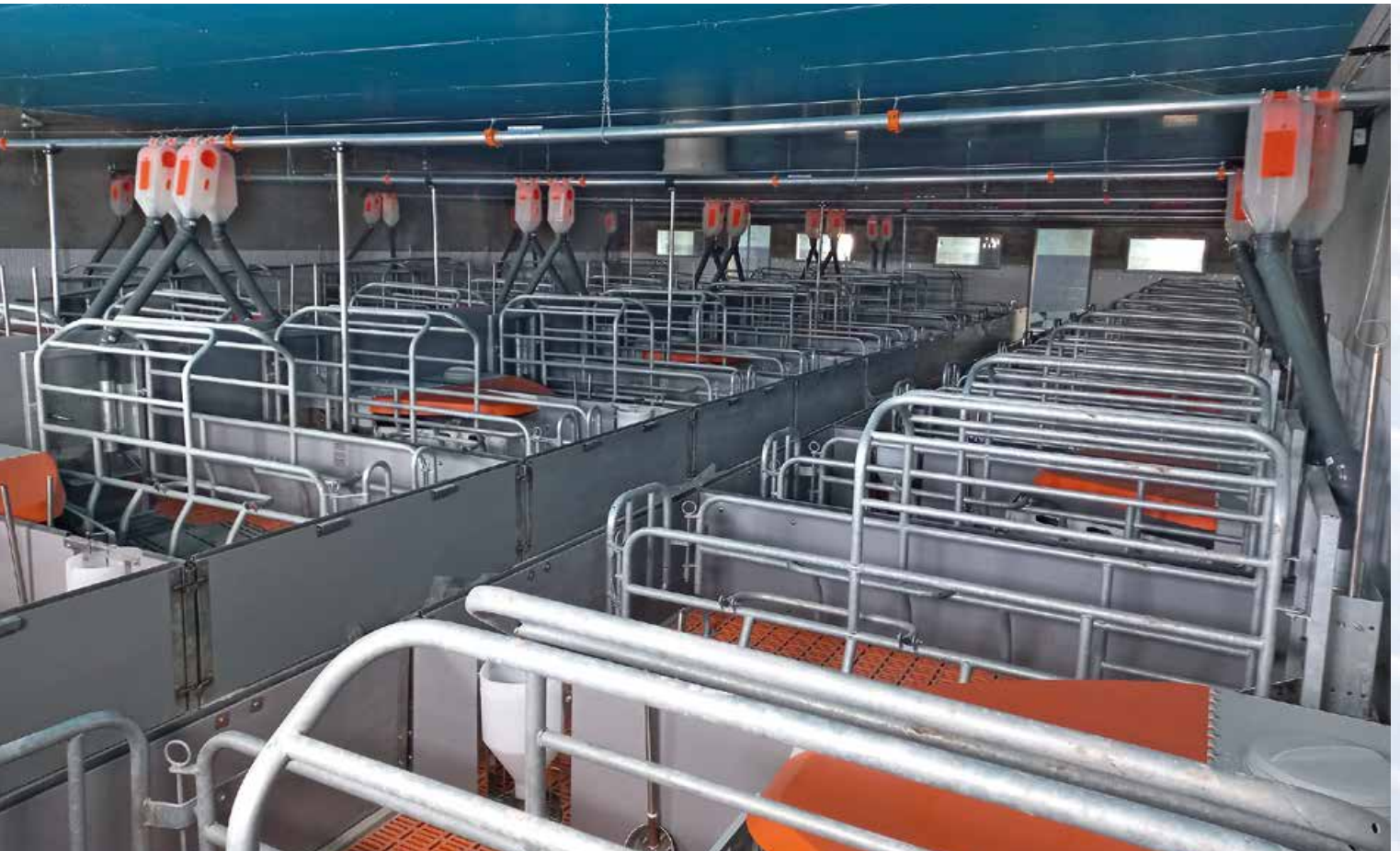


Tun 11



- Три положення ширини верстата 600/650/700 мм.
- Відсутність труб над свинкою забезпечує зручний доступ персоналу до тварини.
- Індивідуальна годівниця об'ємом 14 л.
- Двері відчиняються вгору, таким чином забезпечує оптимальне використання простору приміщення.
- Передня частина верстата зашита листовим металом.





Верстати призначені для опоросу свиноматок і надалі для утримання приплоду у складі боксів для опоросу.

Для порослих свиноматок залежно від типу будівлі та застосовуваної технології ТОВ «Фрайт» пропонує верстати для опоросу, які можуть бути різної конструкції та розмірів.

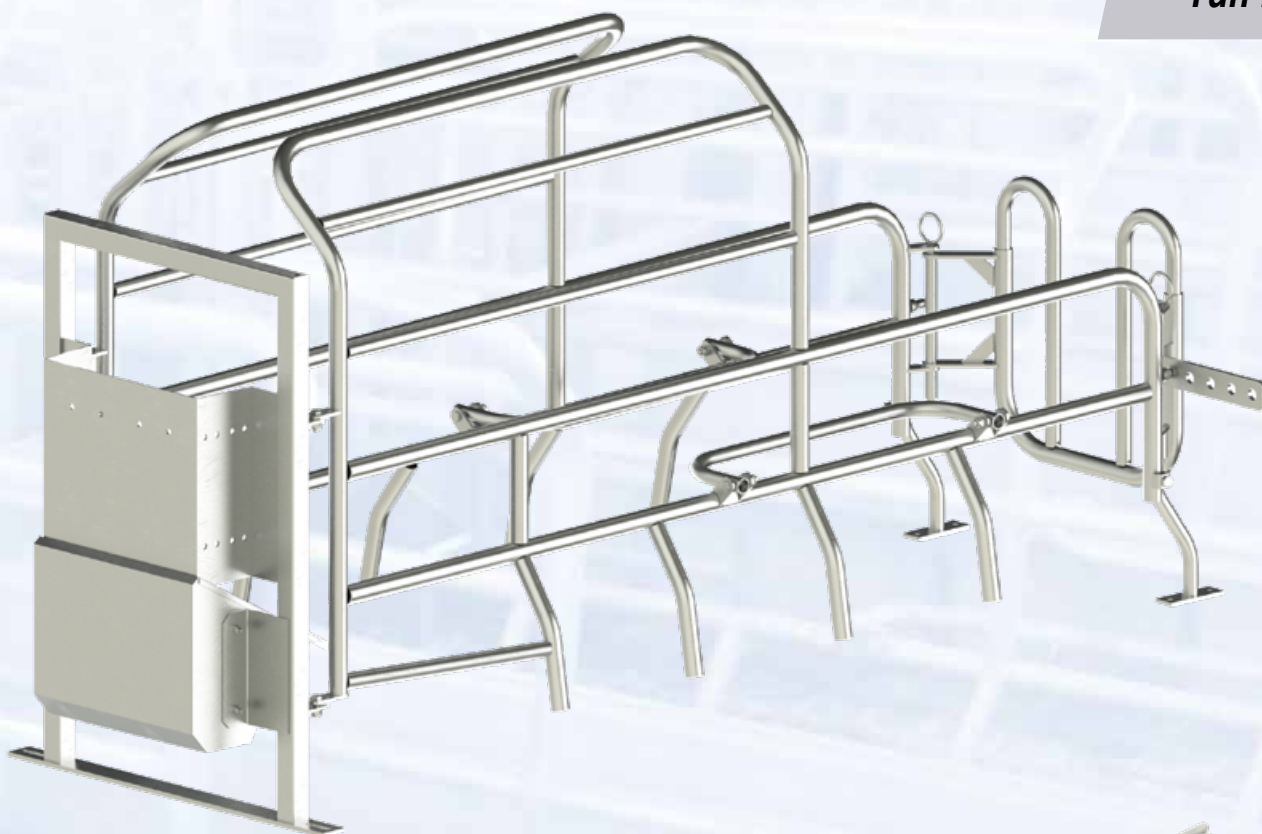
Верстати розташовуються в боксі прямо або по діагоналі.

Клітки виготовляються зі сталевих труб з наступним гарячим оцинкуванням.

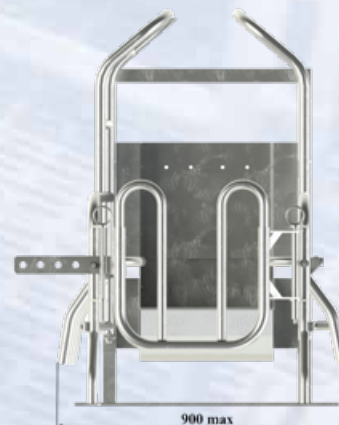
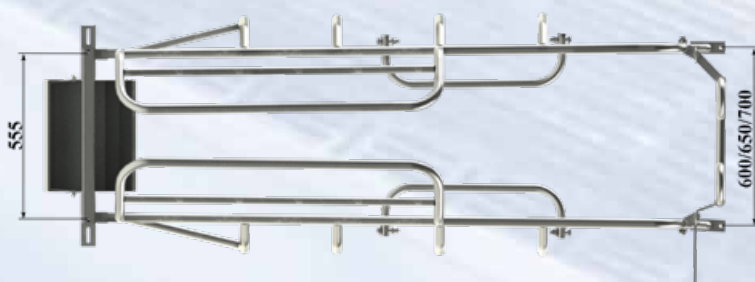
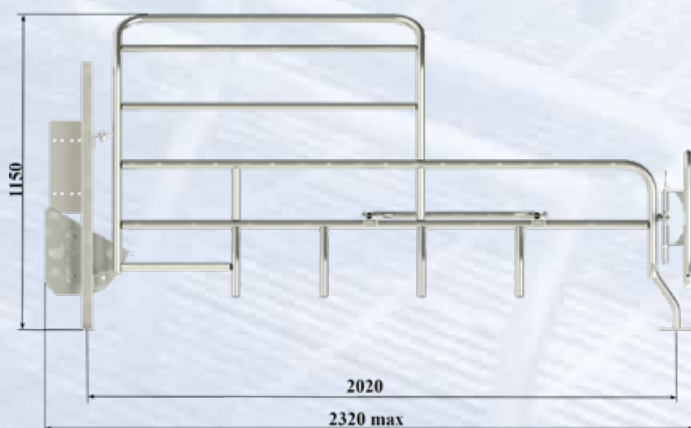
У верстатах передбачені захисні дуги, що запобігають можливості різкого опускання свиноматки і задавлювання порослят. Верстати оснащені розділюючими дугами, які гарантують вільний доступ порослят до сосків свиноматки.

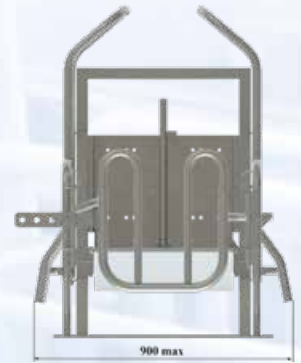
У боксі для опоросу можуть застосовуватися різні системи підлоги та огороження із пластикових панелей.



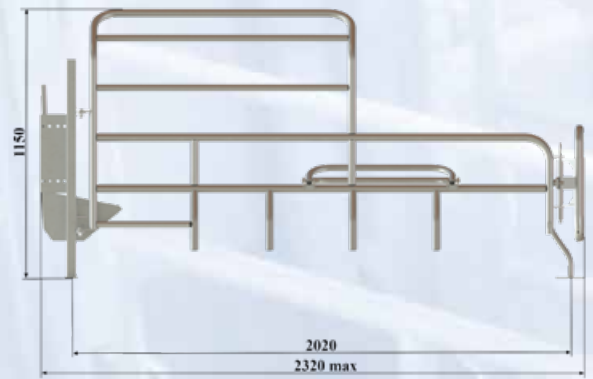
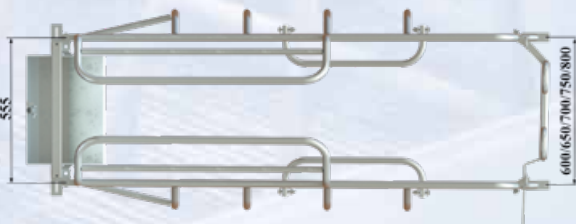
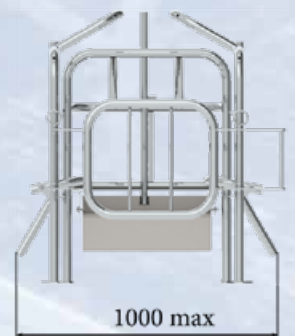
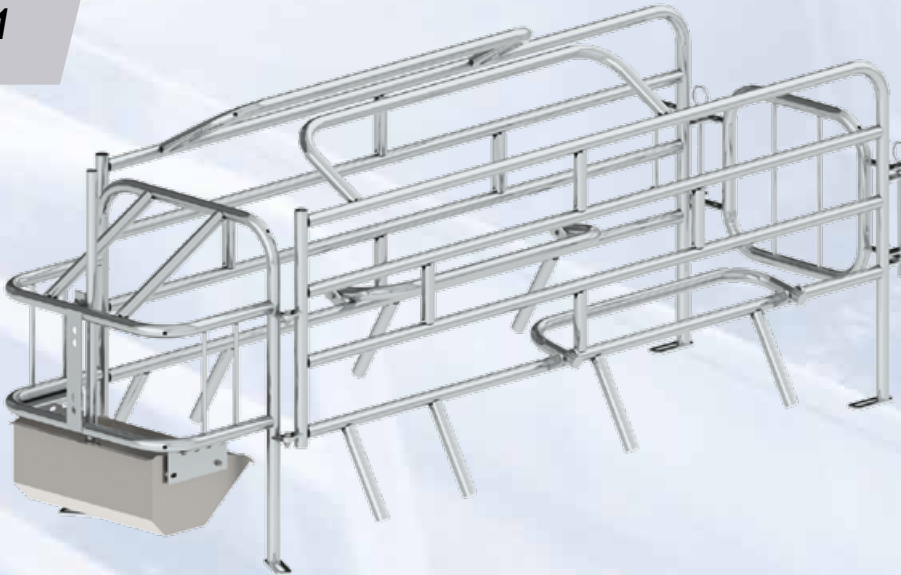


- Ця модель зарекомендувала себе як одна з найнадійніших і найзручніших в експлуатації.
- Ширина задньої частини клітини має 5 положень 600/650/700/750/800 мм.
- Довжина верстата регулюється в залежності від розміру тварини.
- Наявність захисних і розділових дуг.
- Годівниця об'ємом 18 л.
- Захисний кожух запобігає викиданню корму з годівниці.
- Кріплення до підлоги.

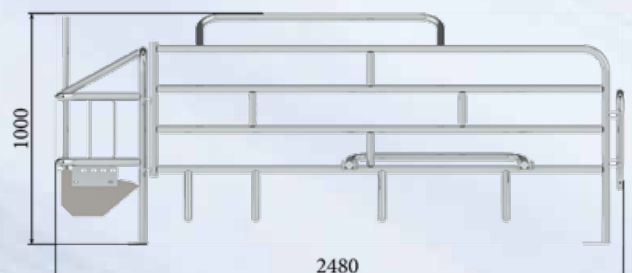
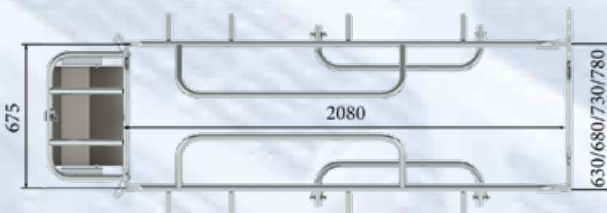


Tun 25/1


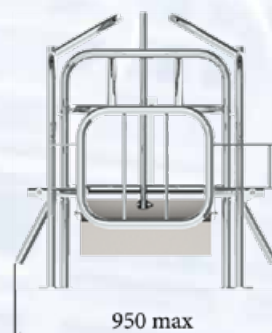
- Ця модель зарекомендувала себе як одна з найнадійніших і найзручніших в експлуатації.
- Ширина задньої частини клітини має 5 положень 600/650/700/750/800 мм.
- Довжина верстата регулюється в залежності від розміру тварини.
- Наявність захисних і розділових дуг.
- Годівниця об'ємом 18 л, перекидається для чищення та миття.
- Захисний кожух запобігає викиданню корму з годівниці.
- Кріплення до підлоги.


Tun 21


- Ширина задньої частини клітини має 4 положення 630/680/730/780 мм.
- Довжина верстата всередині не регулюється та має розмір 2080 мм.
- Годівниця об'ємом 14 л, перекидається для чищення та миття.
- Наявність захисних і розділових дуг.



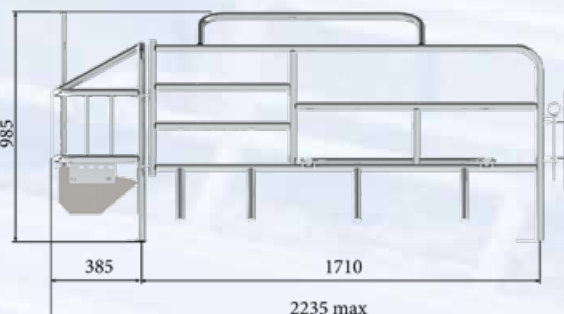
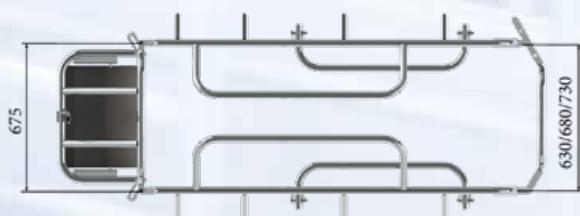
Tun 22



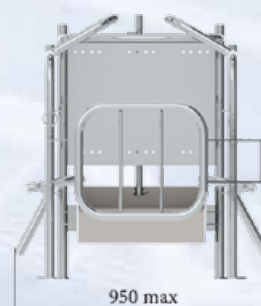
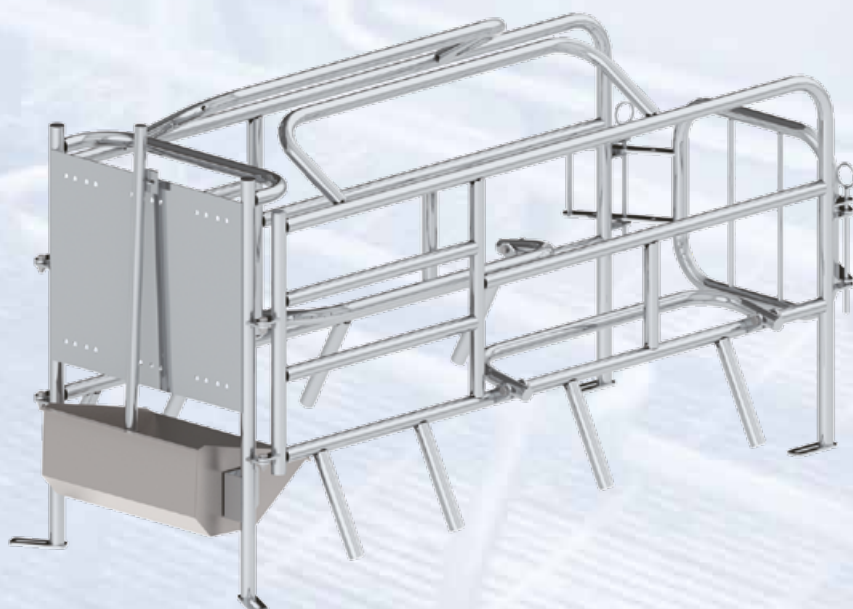
950 max

- Ширина задньої частини клітини має 3 положення 630/680/730 мм.
- Довжина верстата регулюється в залежності від розміру тварини.

- Годівниця об'ємом 14 л, перекидається для чищення та миття.
- Наявність захисних та розділових дуг.



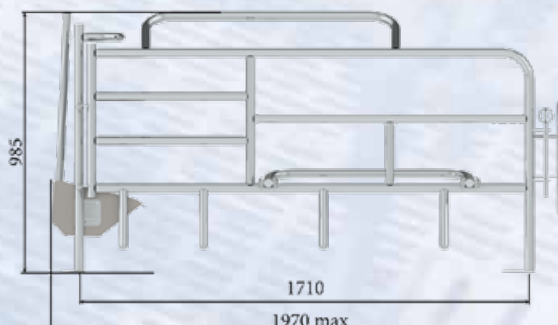
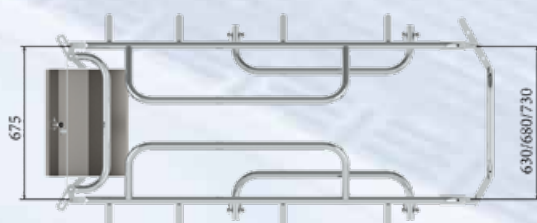
Tun 23

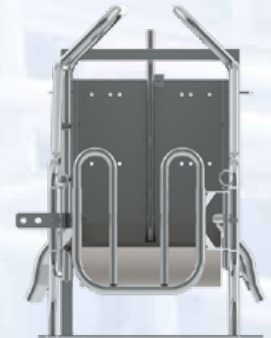
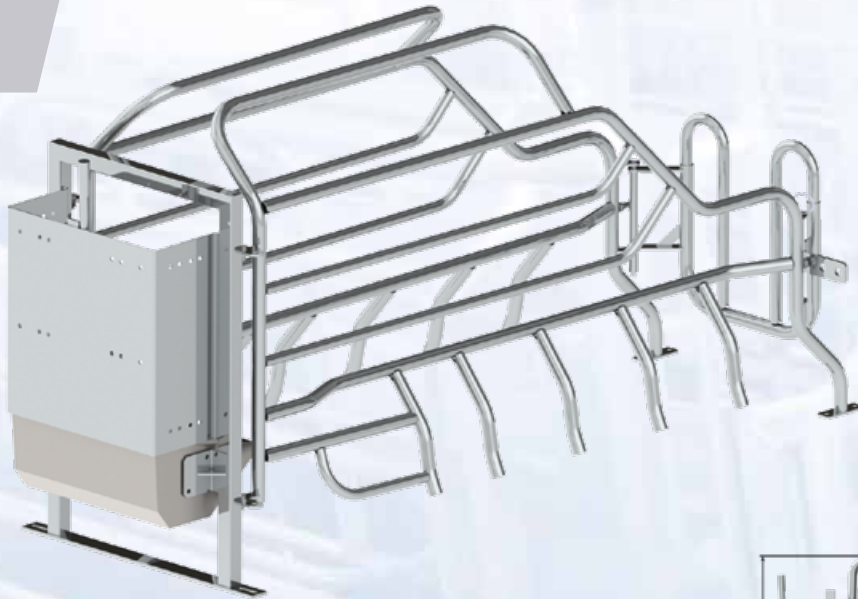


950 max

- Ширина задньої частини клітини має 3 положення 630/680/730 мм.
- Довжина верстата регулюється залежно від розміру тварини.

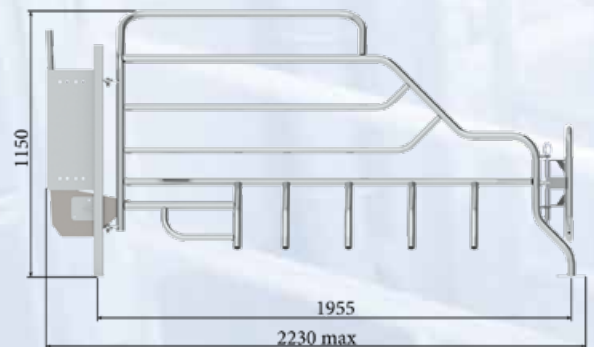
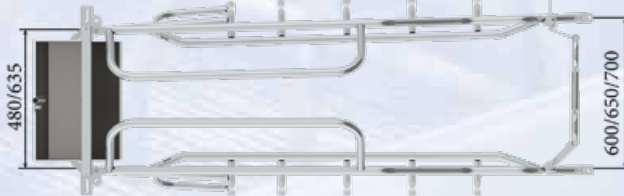
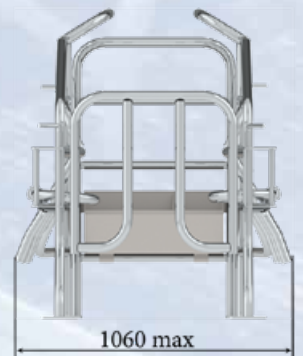
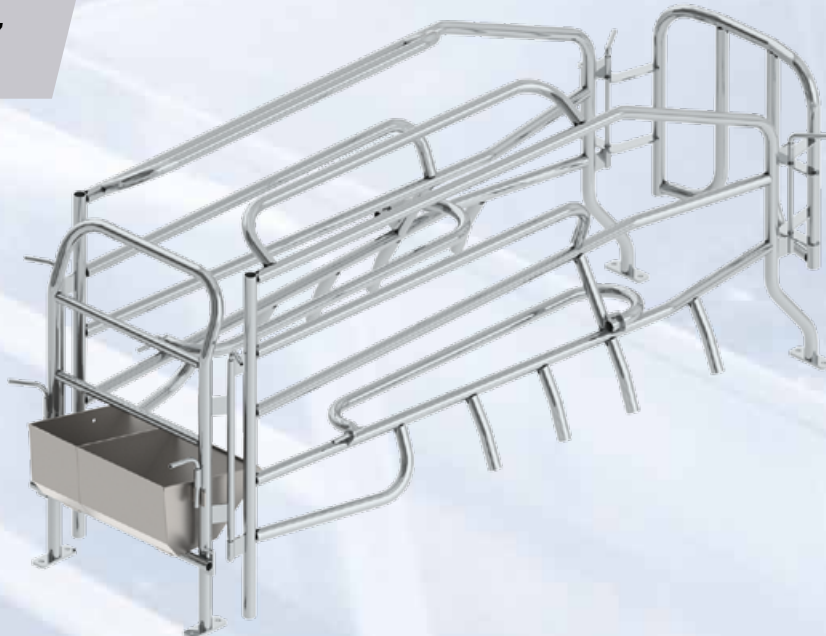
- Годівниця об'ємом 14 л, перекидається для чищення та миття.
- Захисний кожух запобігає викиданню корму з годівниці.
- Наявність захисних і розділових дуг.



Tun 24


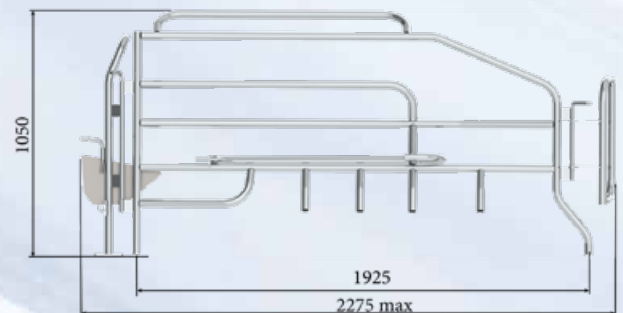
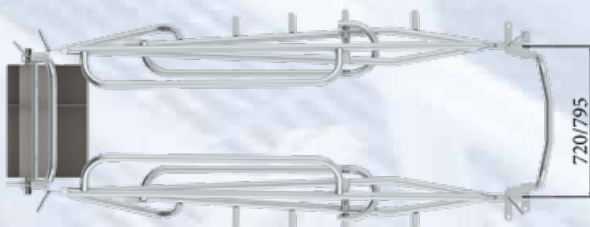
- Ширина задньої частини клітини має 3 положення 600/650/700 мм.
- Захисний кожух запобігає викиданню корму з годівниці.

- Форми поділяючих дуг повторюють контури свинки, створюючи їй комфортні умови.
- Годівниця перекидається.


Tun 27


- Ширина задньої частини верстата регулюється 720/795 мм.
- Наявність захисних і розділових дуг.

- Годівниця об'ємом 14 л.
- Годівниця з боковою фіксацією, перекидається для чищення та миття.

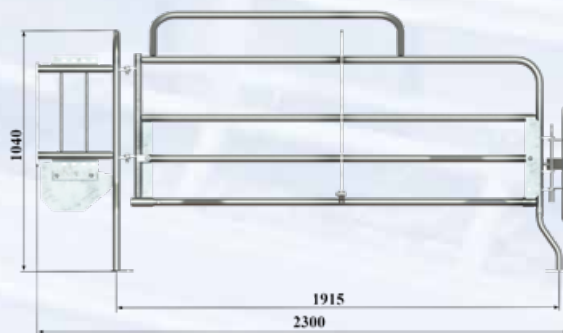
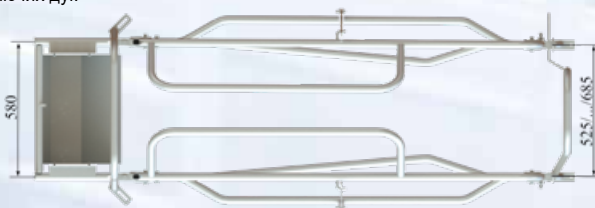


Tun 3



- Ширина задньої частини клітини має 5 положень 525/565/605/645/685 мм.
- Довжина верстата регулюється залежно від розміру тварини (1880...1960 мм).
- Наявність захисних дуг. Можливість регулювання висоти поділяючих дуг.

- Годівниця об'ємом 14 л, перекидається для чищення та миття.
- Верстат кріпиться до стіни та підлоги.
- Кріплення до капітальної стіни.

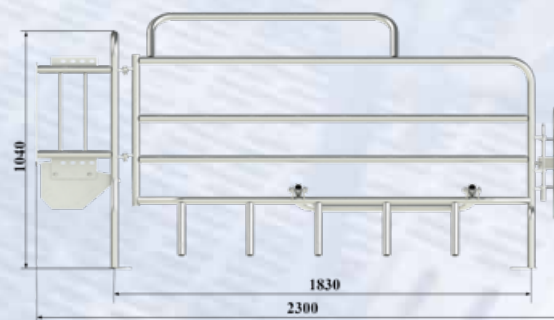


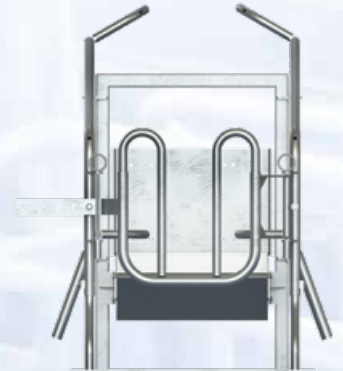
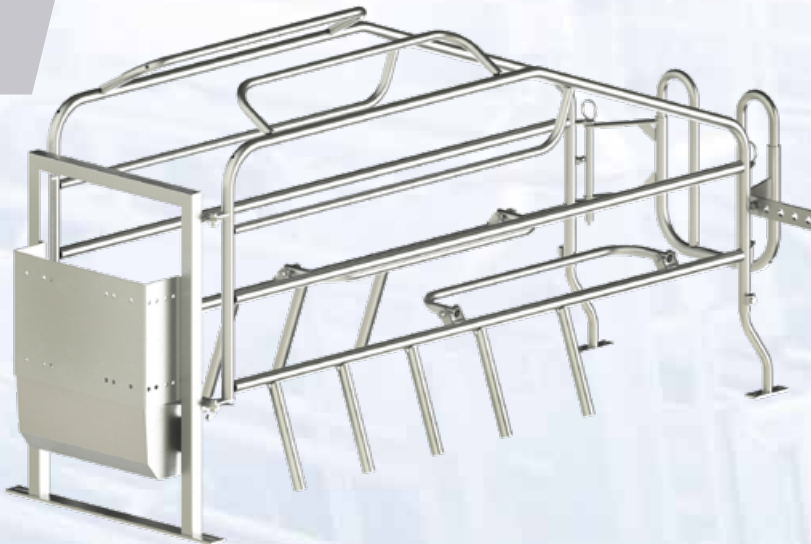
Tun 5



- Ширина задньої частини клітини має 5 положень 525/565/605/645/685 мм.
- Довжина верстата регулюється залежно від розміру свиноматки (1880...1960 мм).

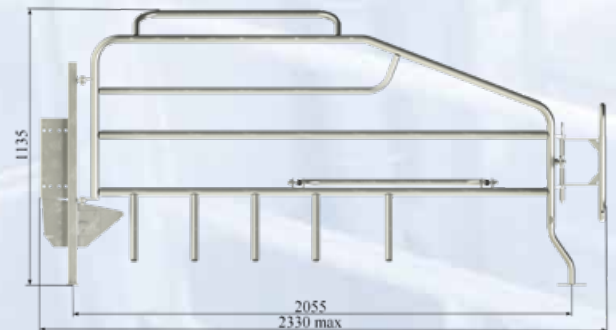
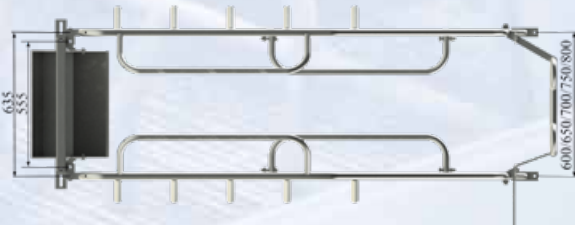
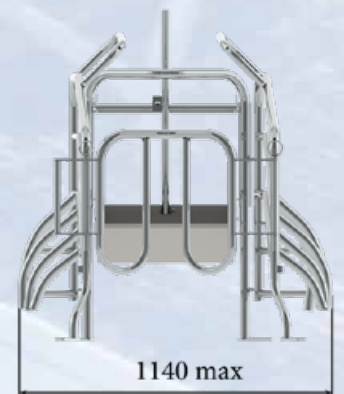
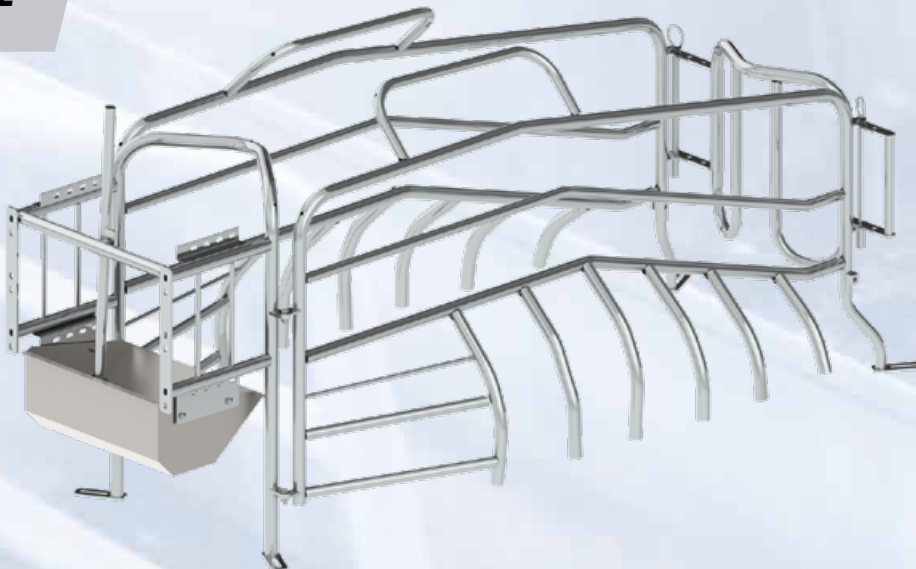
- Наявність захисних дуг.
- Годівниця об'ємом 14 л.
- Верстат кріпиться до стіни та підлоги.
- Кріплення до капітальної стіни.



Tun 28


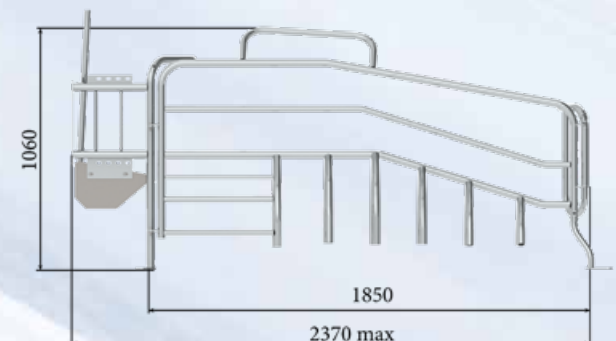
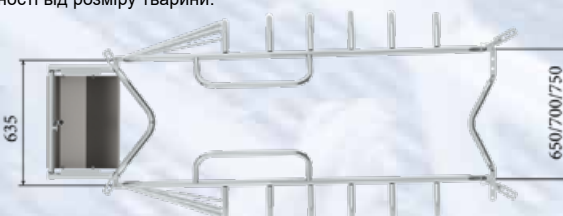
- Ширина задньої частини клітини має 3 положення 650/700/750 мм.
- Довжина верстата регулюється в залежності від розміру свиноматки.

- Годівниця об'ємом 14 л.
- Захисний кожух запобігає викиданню корму з годівниці.
- Кріплення до підлоги.

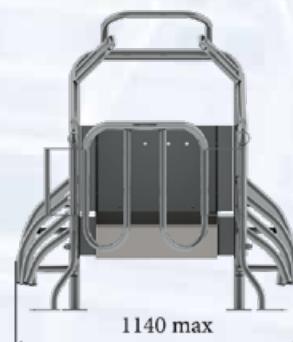

Tun 9/2


- Ширина задньої частини клітини має 3 положення 650/700/750 мм.
- Довжина верстата регулюється в залежності від розміру тварини.

- Годівниця об'ємом 14 л, перекидається для чищення та миття.
- Верстат кріпиться до стіни та підлоги.

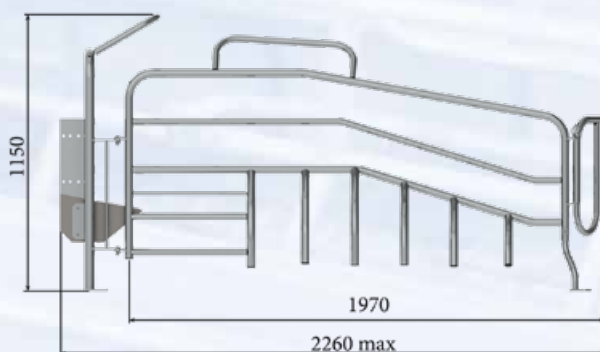
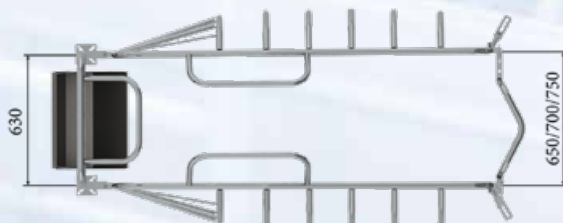


Tun 10



- Ширина задньої частини клітини має 3 положення 650/700/750 мм.
- Довжина верстата регулюється в залежності від розміру свиноматки.

- Годівниця об'ємом 14 л.
- Захисний кожух запобігає викиданню корму з годівниці.
- Кріплення до підлоги.

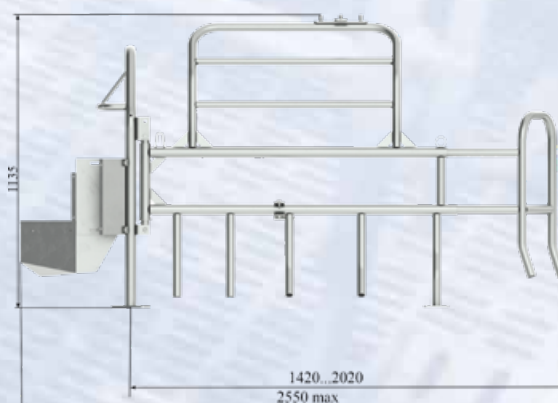


Tun Куповий



- Можливість встановлення верстата у правий або лівий кут боксу.
- Можливість регулювання розмірів по ширині до 770 мм та довжині до 2020 мм.

- Знімні захисні дуги.
- Можливість відкриття боковини вгору та вбік.





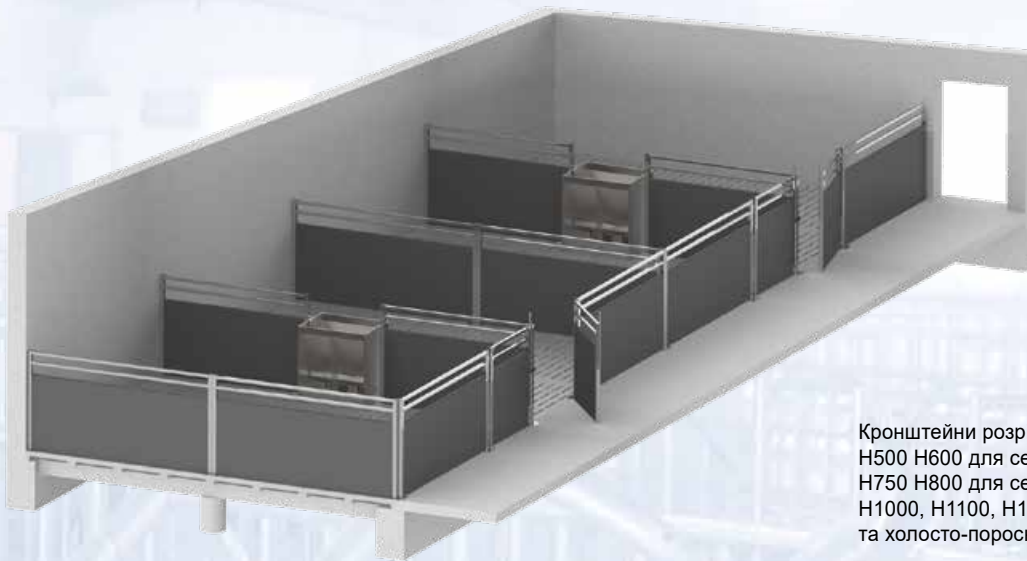
ТОВ «Фрайт» може надати своїм клієнтам верстатне обладнання для групового утримання – зручне для чищення та відповідне біологічним потребам тварин – як для оснащення зони дорощування поросят, так і для оснащення приміщення для відгодівлі,

а також для групового утримання холостих та поросних свиноматок.

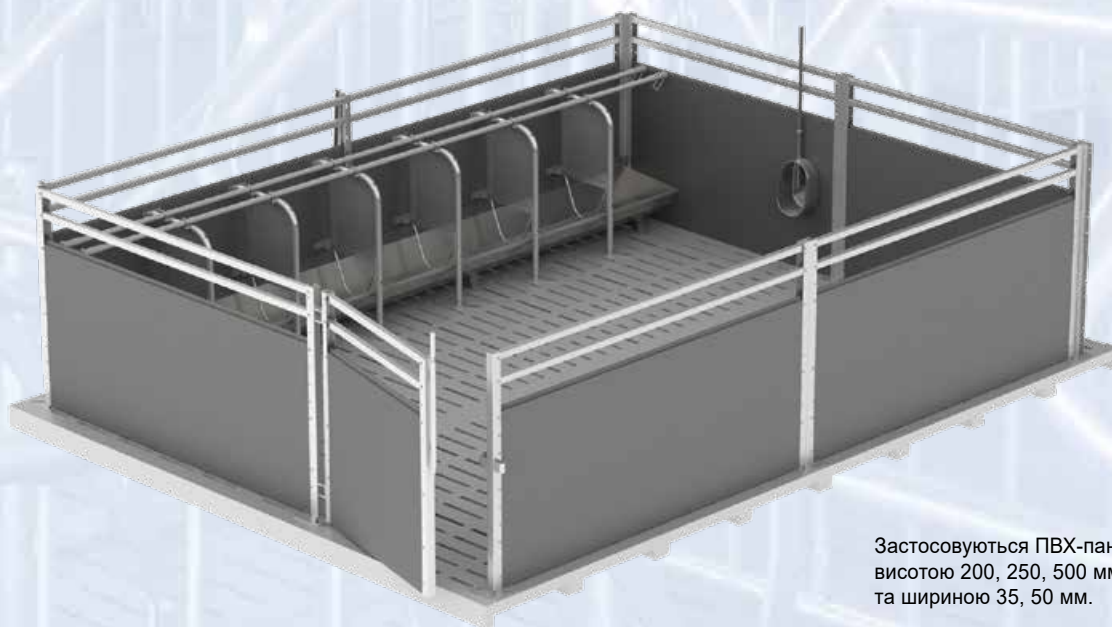
Для групового вмісту свиней застосовуються два типи обладнання – бокси з панелей осередкового ПВХ (Тип 34) та обладнання типу клітин (Тип 42).



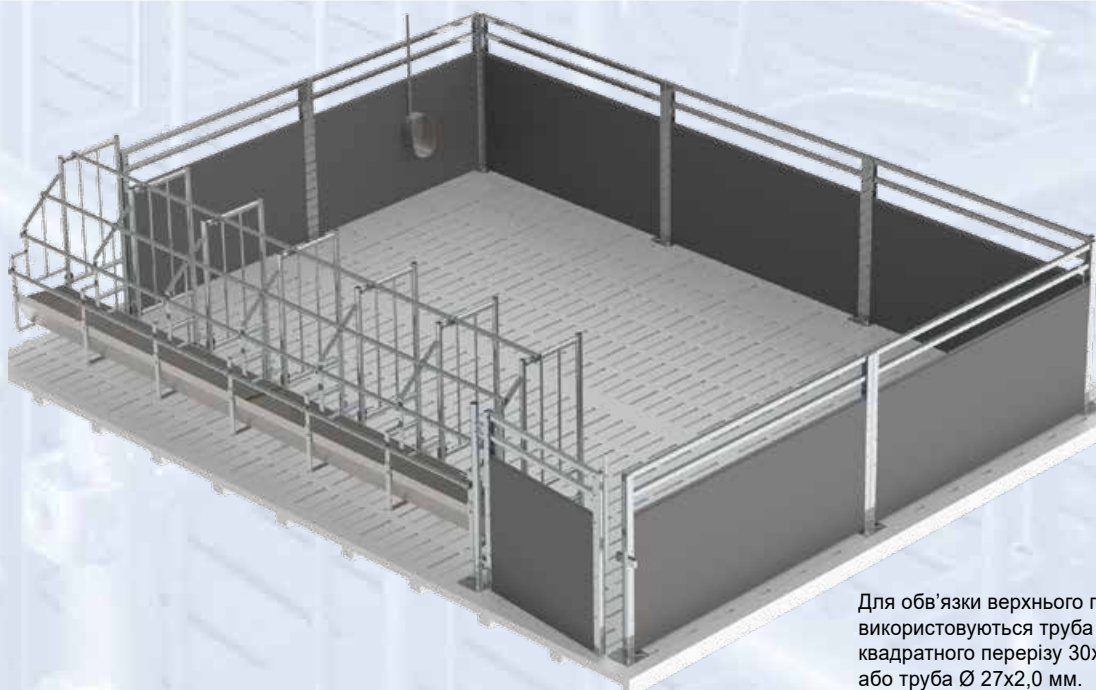
Tun 34



Кронштейни розрізняються за висотою:
H500 H600 для сектору опоросу;
H750 H800 для сектору дорощування;
H1000, H1100, H1200 для сектору відгодівлі
та холосто-поросних свиноматок.



Застосовуються ПВХ-панелі
висотою 200, 250, 500 мм
та шириною 35, 50 мм.

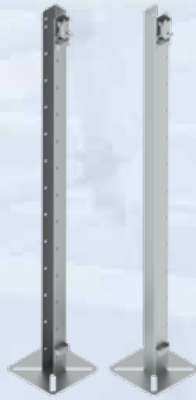


Для обв'язки верхнього поясу огорожі
використовуються труба оцинкована
квадратного перерізу 30x30x1,5 мм
або труба Ø 27x2,0 мм.

Кронштейн передній



Кронштейн передній правий/лівий



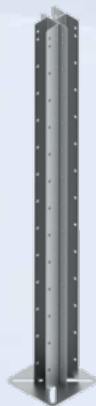
Кронштейн середній



Кронштейн кутовий



Кронштейн задній



Кронштейн задній чотиристоронній



Кронштейн торцевий



Кронштейн передній кутовий правий лівий



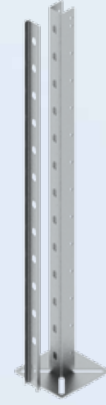
Сійка посилена



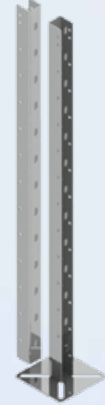
Розпірка



Комплект 3-сторонній



Комплект 4-сторонній



Кронштейн пристінний



Кронштейн дверний правий/лівий



Комплект дверний



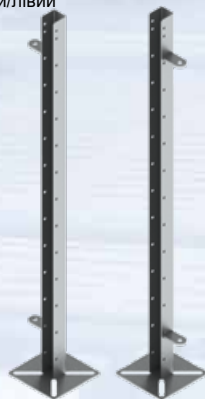
Кронштейн пристінний панельний



Кронштейн передній П



Кронштейн передній П
правий/лівий



Кронштейн двосторонній П



Кронштейн пристінний дверний П



Комплект дверний П



Ребро дверне П



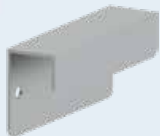
Шкворінь



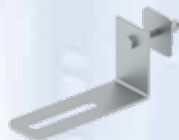
Кронштейн посилений



Ручка дверей



Куточок (комплект деталей)



Комплект дверний Ш



Кронштейн дверний під петлі Ш



Кронштейн дверний під шкворінь Ш



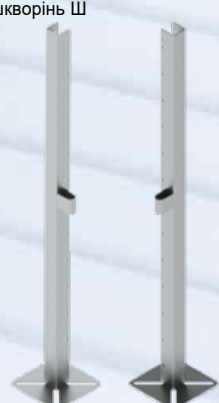
Кронштейн передній під шкворінь Ш



Кронштейн передній під петлі Ш



Кронштейн дверний правий/лівий
під шкворінь Ш



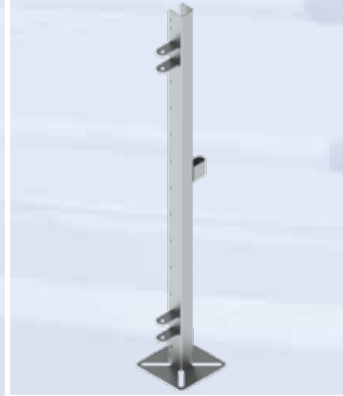
Кронштейн кутовий правий/лівий
під шкворінь Ш



Кронштейн під петлі правий
під шкворінь лівий Ш



Кронштейн під петлі лівий
під шкворінь правий Ш



Кронштейн кутовий правий/лівий
під петлі Ш



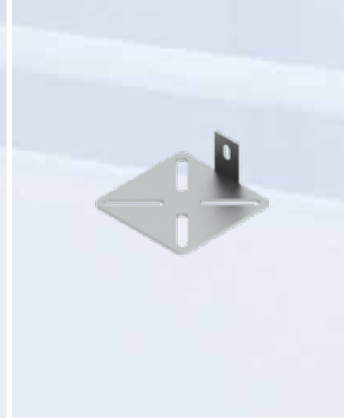
Кріплення пристінне
під шкворінь Ш



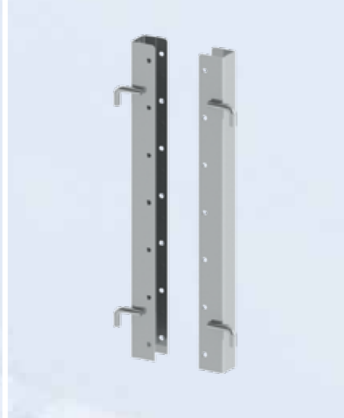
Кріплення пристінне під петлі Ш



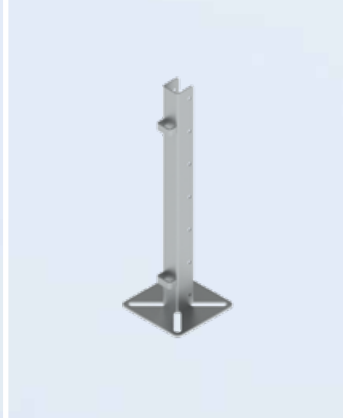
П'ятка Ш



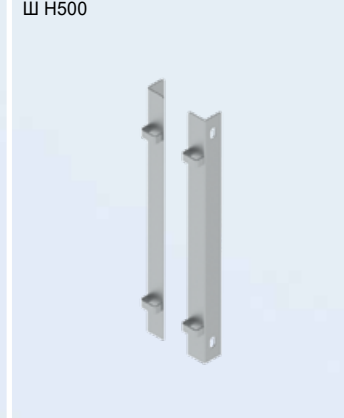
Комплект дверний Ш Н500



Кронштейн передній Ш Н500



Кронштейн дверний правий/лівий
Ш Н500



Тип 42



Верстати для групового утримання Тип 42 розрізняються за висотою:
Н750 Н800 для сектору дорощування;
Н1000 для сектору відгодівлі;
Н 1100, Н1200 для сектору супоросних свиноматок;
Н1400, Н1500 для сектору кнурів.



Можливість проектування комбінованих систем огорож.



Індивідуальний підхід до проектування під конкретне приміщення
чи будинок (корпус).



Tun 42



Створення комфортних умов утримання тварин.



Приклад проектування на замовлення системи огорож для центру штучного запліднення.



Хвіртка зі шкворнем

Tun 42

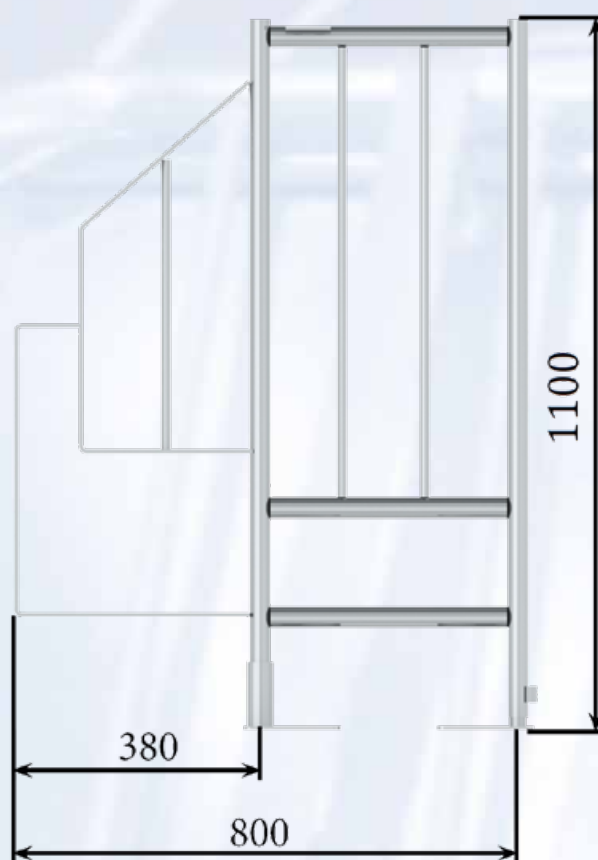


Хвіртка із засувом





РД Tun 20



Роздільник із петлею під хвіртку із засувом

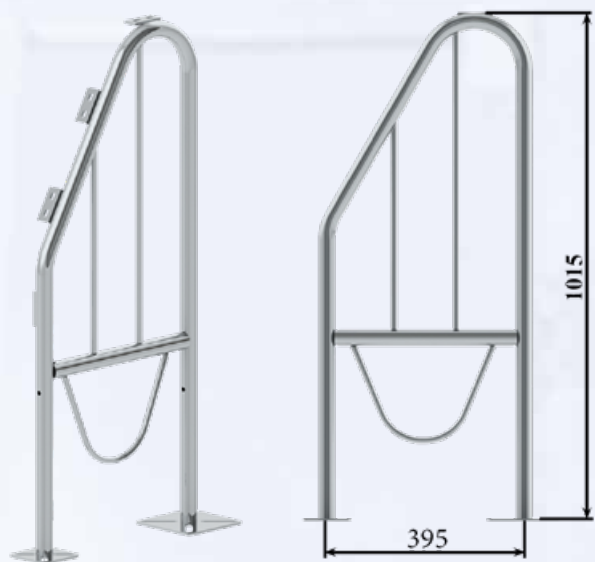


Роздільник з петлями під огорожу

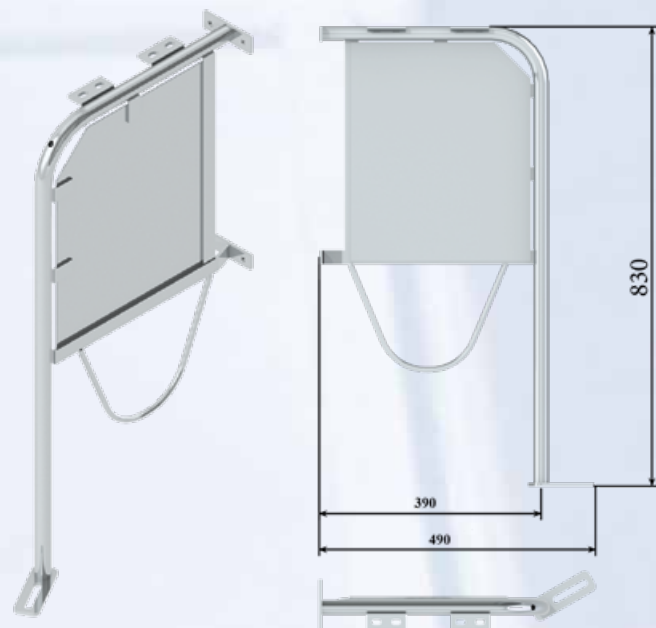


Роздільник з петлями під хвіртку зі шкворнем

РП-2-7,5



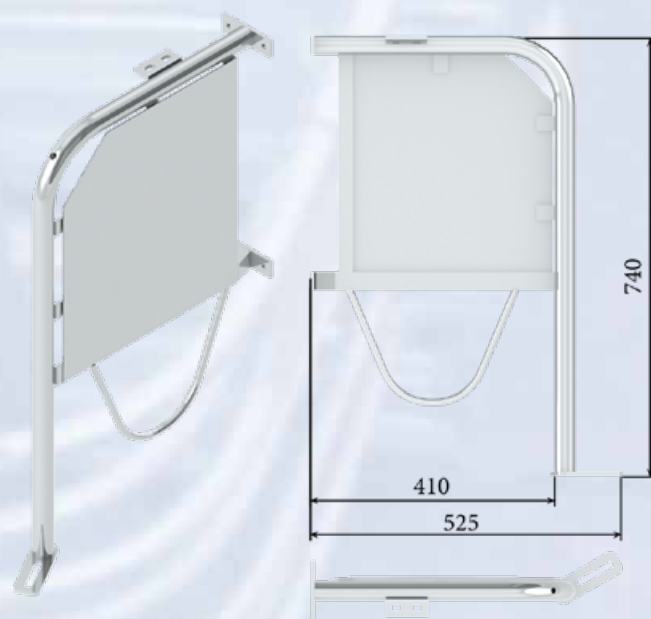
РП-5



РП-6



РП-6,5



КАДО – Кормовий автомат для відгодівлі

КОРМОВИЙ АВТОМАТ ІЗ НЕРЖАВІЮЧОЇ СТАЛІ

- Кормовий автомат дає можливість поросяткам вибирати корм, який їм подобається: сухий корм зі столика вгорі або зволожений корм з корита знизу.
- Тварини самі насипають потрібну кількість корму, який буде зволожений.
- Розкиданий поросятами сухий корм падає вниз зі столика в корито та з'їдається вологим, тому він не закисне і не зіпсується, що призводить до значної економії корму на всій фермі.
- Різноманітність корму збільшує його споживання та добовий приріст ваги у поросят.
- Легке та точне налаштування подачі корму заощаджує ваш час на обслуговуванні годівниць.
- Годівниця виготовлена з корозійностійкої нержавіючої сталі товщиною 1,5 мм.



Ручки регулювання роблять налаштування подачі корму легким, навіть коли бункер повністю заповнений кормом. Крок налаштування – 5 мм.

Широкі кормові місця дають великим свиням зручніший доступ до корму та дозволяють більшій кількості свиней годуватися одночасно, до 13 поросят на місце.

Нержавіюча труба водоподачі виведена над годівницею, що забезпечує легке підключення та неможливість доступу свиней до підключеного водопроводу.

Завдяки висоті годівниці (100 см) до неї вміщується більше корму. До того ж висота не дозволяє свиням дотягуватися до труб подачі корму та виводити їх з ладу.



Усі краї, з якими тварини стикаються, завальцьовані, що унеможливує травмування поросят.

Край корита загнутий назовні, вологий корм не залипає під краєм у годівниці, не кисне та не псується.

Кормовий столик для сухого корму хитається в поперечному напрямку. Регулює подачу корму в миску.

Зрошувачі для зволоження корму Mopflo (Німеччина) з піпелем.

*КОРМОВИЙ АВТОМАТ ІЗ КОРМОВИМ СТОЛИКОМ
І ЗВОЛОЖЕННЯМ СУХОГО КОРМУ
ІЗ НЕРЖАВІЮЧОЇ СТАЛІ ДВОСТОРОННІЙ
ЗІ ЗБІЛЬШЕНИМ БУНКЕРОМ*

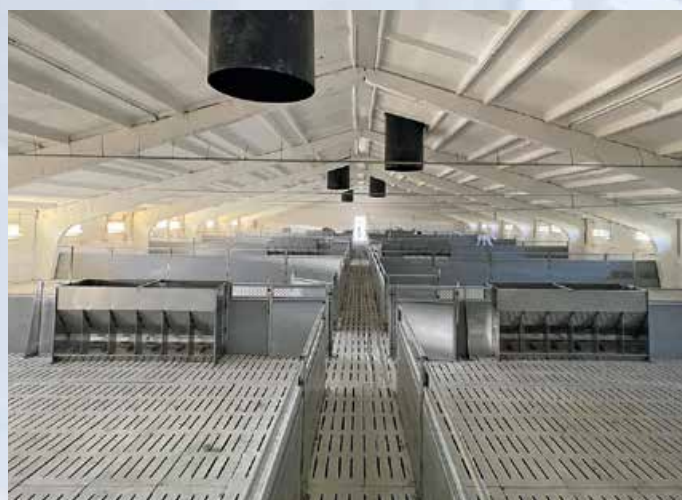


*КОРМОВИЙ АВТОМАТ ІЗ КОРМОВИМ СТОЛИКОМ
І ЗВОЛОЖЕННЯМ СУХОГО КОРМУ
ІЗ НЕРЖАВІЮЧОЇ СТАЛІ ОДНОСТОРОННІЙ
ЗІ ЗБІЛЬШЕНИМ БУНКЕРОМ*



**КАДО Н1000 –
Кормовий автомат для відгодівлі**

Наймену- вання	Довжина (мм)	Ширина (мм)	Висота (мм)	Об'єм (л)
КАдО2/2	700	540	1000	200
КАдО3/2	1050	540	1000	300
КАдО4/2	1400	540	1000	400
КАдО5/2	1750	540	1000	500
КАдО6/2	2100	540	1000	600



Наймену- вання	Довжина (мм)	Ширина (мм)	Висота (мм)	Об'єм (л)
КАдО2/1	700	355	1000	145
КАдО3/1	1050	355	1000	220
КАдО4/1	1400	355	1000	285
КАдО5/1	1750	355	1000	365
КАдО6/1	2100	355	1000	435



КАдД – Кормовий автомат для дорощування

КОРМОВИЙ АВТОМАТ ІЗ НЕРЖАВІЮЧОЇ СТАЛІ ДВОСТОРОННІЙ

- Кормовий столик із сухим кормом.
- Зволоження сухого корму.
- Низька конверсія корму.
- Регулятор подачі кормів.
- Мінімум утрат корму.
- Нержавіюча сталь.
- Легке чищення.
- Ковзання корму по стінках без залипання.

**СЕРІЯ ДВОСТОРОННІХ КОРМОВИХ АВТОМАТІВ
ДЛЯ ДОРОЩУВАННЯ**

Найменування	Довжина (мм)	Ширина (мм)	Висота (мм)	Об'єм (л)
КАдД 2/2	500	440	640	55
КАдД 3/2	750	440	640	85
КАдД 4/2	1000	440	640	110
КАдД 5/2	1250	440	640	140
КАдД 6/2	1500	440	640	165


КОРМОВИЙ АВТОМАТ ІЗ НЕРЖАВІЮЧОЇ СТАЛІ ОДНОСТОРОННІЙ

- Кормовий столик із сухим кормом.
- Зволоження сухого корму.
- Низька конверсія корму.
- Регулятор подачі кормів.
- Мінімум утрат корму.
- Нержавіюча сталь.
- Легке чищення.
- Ковзання корму по стінках без залипання.

**СЕРІЯ ОДНОСТОРОННІХ КОРМОВИХ АВТОМАТІВ
ДЛЯ ДОРОЩУВАННЯ**

Найменування	Довжина (мм)	Ширина (мм)	Висота (мм)	Об'єм (л)
КАдД 2/1	500	320	640	45
КАдД 3/1	750	320	640	65
КАдД 4/1	1000	320	640	90
КАдД 5/1	1250	320	640	110
КАдД 6/1	1500	320	640	130



**БУНКЕРНА ГОДІВНИЦЯ З НЕРЖАВІЮЧОЇ СТАЛІ
ДВОСТОРОННЯ**

**КБТО – Годівниця бункерного
типу для відгодівлі**

ДВОСТОРОННІ ГОДІВНИЦІ ДЛЯ СВИНЕЙ НА ВІДГОДІВЛІ

Наймену- вання	Довжина (мм)	Ширина (мм)	Висота (мм)	Об'єм (л)
КБТО 2/2	600	800	800	255
КБТО 3/2	900	800	800	285
КБТО 4/2	1200	800	800	380
КБТО 5/2	1500	800	800	475
КБТО 6/2	1800	800	800	570



**БУНКЕРНА ГОДІВНИЦЯ З НЕРЖАВІЮЧОЇ СТАЛІ
ОДНОСТОРОННЯ**

ОДНОСТОРОННІ ГОДІВНИЦІ ДЛЯ СВИНЕЙ НА ВІДГОДІВЛІ

Наймену- вання	Довжина (мм)	Ширина (мм)	Висота (мм)	Об'єм (л)
КБТО 2/1	600	400	800	100
КБТО 3/1	900	400	800	140
КБТО 4/1	1200	400	800	190
КБТО 5/1	1500	400	800	240
КБТО 6/1	1800	400	800	290



КБТД – Годівниця бункерного типу для дорощування

БУНКЕРНА ГОДІВНИЦЯ З НЕРЖАВІЮЧОЇ СТАЛІ ДВОСТОРОННЯ

ДВОСТОРОННІ ГОДІВНИЦІ ДЛЯ ПОРОСЯТ НА ДОРОЩУВАННІ

Найменування	Довжина (мм)	Ширина (мм)	Висота (мм)	Об'єм (л)
КБТД 2/2	400	450	740	90
КБТД 3/2	600	620	740	140
КБТД 4/2	800	620	740	190
КБТД 5/2	1000	620	740	203
КБТД 6/2	1200	620	740	275



БУНКЕРНА ГОДІВНИЦЯ З НЕРЖАВІЮЧОЇ СТАЛІ ОДНОСТОРОННЯ

ОДНОСТОРОННІ ГОДІВНИЦІ ДЛЯ ПОРОСЯТ НА ДОРОЩУВАННІ

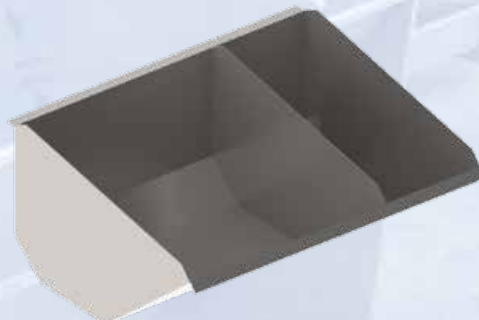
Найменування	Довжина (мм)	Ширина (мм)	Висота (мм)	Об'єм (л)
КБТД 2/1	400	225	740	32
КБТД 3/1	600	225	740	50
КБТД 4/1	800	225	740	65
КБТД 5/1	1000	310	740	115
КБТД 6/1	1200	310	740	130



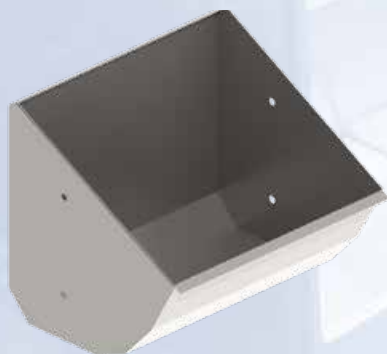
Годівниця індивідуальна



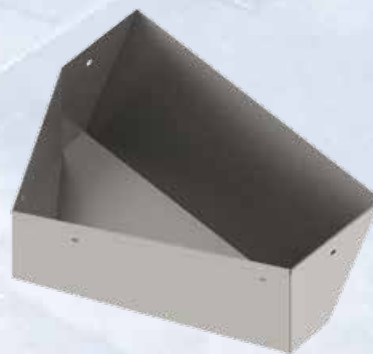
Годівниця індивідуальна з роздільником



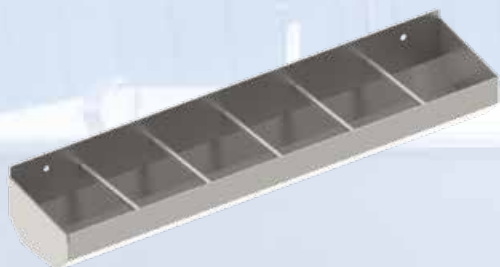
Годівниця індивідуальна для верстата опоросу Тип 25



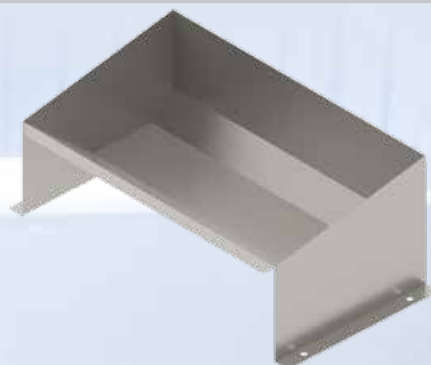
Годівниця індивідуальна кутова



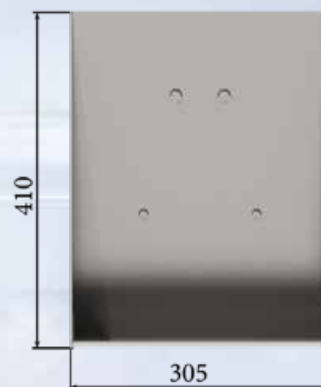
Годівниця для привчання поросят до корму



Годівниця для кнур підлогова



Годівниця досхочу для свиноматки на опоросі





Для верстата опоросу
H=750, кут 15°



На 2 напувалки

Для верстатів запліднення на 1 напувалку



На 4 напувалки

Для верстатів запліднення на 2 напувалки



На 6 напувалок

Опуск водонапування
H500-H1000



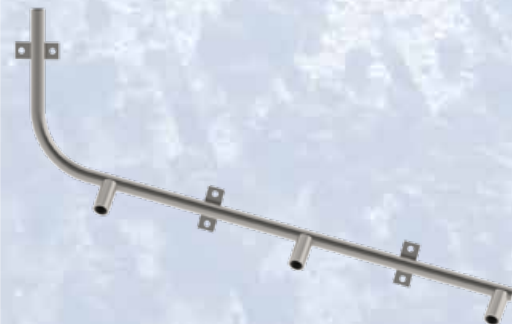
Регульована
на 1 напувалку



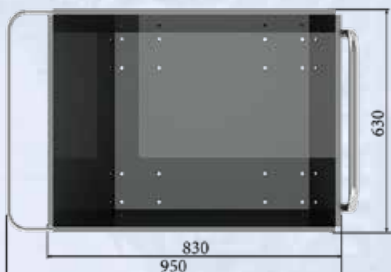
Регульована
на 2 напувалки



На 3 напувалки
для дорощування



**Візок для корму
Об'єм 150 л**



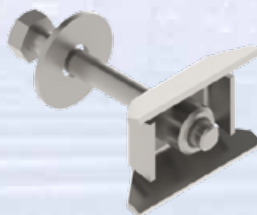
Тепловий будиночок для поросят



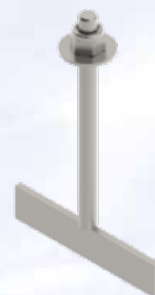
**Комплект кріплення
1 лапи верстата
до пластикової решітки**



**Анкер для бетонної
підлоги нерж. сталь**



**Комплект кріплення
до бетонної решітки
Т-обр. нерж. L=130**



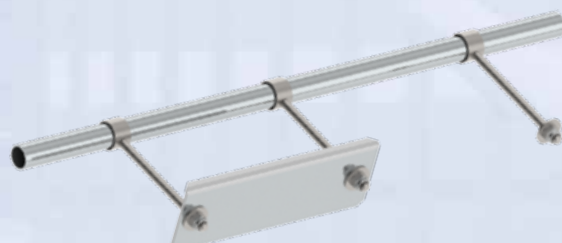
**Комплект кріплення
до пластикової решітки
Т-обр. нерж. L=40**



**Комплект кріплення
передньої частини верстата до пластикової решітки**



**Комплект кріплення
задньої частини верстата до пластикової решітки**





Утримання тварин у чистих комфортних умовах – це 100 %-й успіх ведення молочного та м'ясного господарства. Саме тому серед іншого обладнання наша компанія ТОВ «Фрайт» готова запропонувати сучасне обладнання для утримання великої рогатої худоби, яке збільшить ваш прибуток, допоможе розширити виробництво та приведе ваш бізнес до успіху.

Створюючи для вас свої рішення, ми робимо заділ на майбутнє та віримо, що в комфортних умовах продуктивність тварин буде неухильно зростати.

Незалежно від способу утримання корів – на прив'язі або безприв'язково – наші бокси для відпочинку завжди відповідають природній поведінці та звичкам тварин, а конструкція огорож кормових столів спрямована на зменшення втрат кормів.

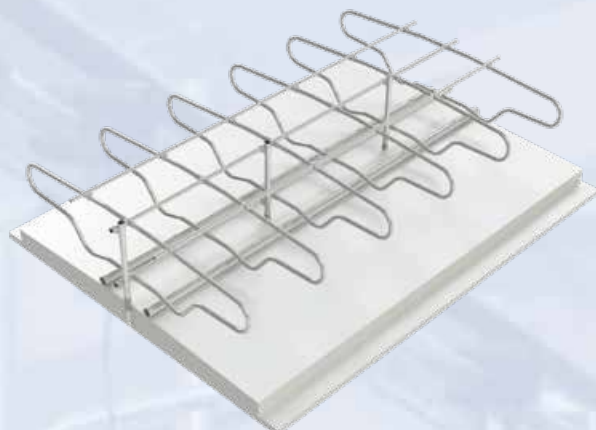
Безприв'язне утримання корів найчастіше застосовують у господарствах з великим поголів'ям (400 і біль-

ше). Цей спосіб передбачає утримання тварин на фермі без фіксації у стійлах та окремою зоною доїння (доїльний зал). Тим самим тваринам надається вільне переміщення як усередині приміщення, так і на вигульних майданчиках. Таким чином, для тварин створюється умова, що оптимально підходить для їхньої природної життєдіяльності та для промислового виробництва молока.

При прив'язному утриманні стійло – це основне місце знаходження корів. Тому здоров'я, продуктивність і відтворювальна здатність тварин багато в чому залежать від конструкції та розмірів стійла. Це обладнання призначене для прив'язі, а також групового й індивідуального звільнення корів при стійловому утриманні, кріплення вакуум-проводу та забезпечення питною водою для напування корів.



Бокси для корів

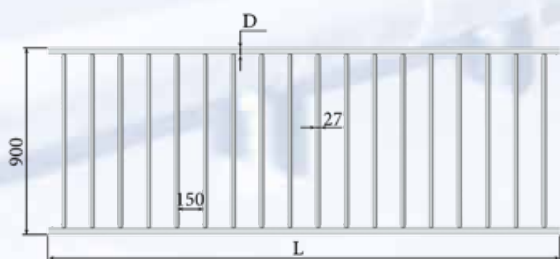


- Служать для виділення індивідуального місця для молочної худоби.
- Конструкція перегородок підібрана в такий спосіб, щоб забезпечити тваринам комфортні умови, а також полегшити очищення.

Хвіртка телескопічна



Решітка розділювальна



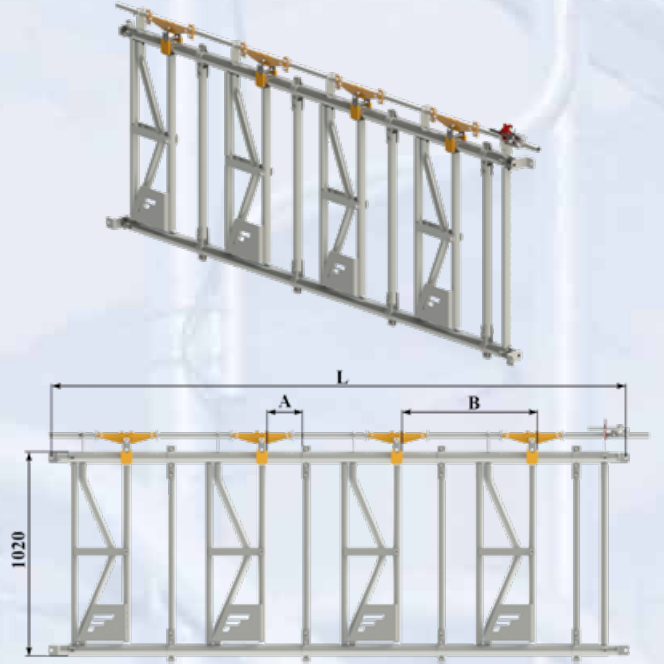
- Використовується як розділова перегородка для телят.
- Кріпильні вузли на вибір для стін і стійок.

Кормова решітка з фіксацією «Хедлок»

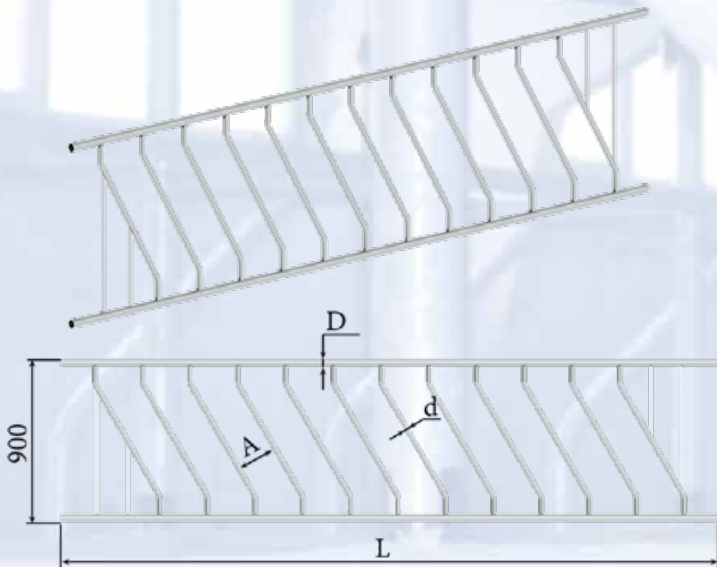


- Застосовується в корівниках із безприв'язною системою утримання.
- Призначена для тимчасового фіксування тварин.
- Кормові решітки мають механізм, що захлопується, розташований зверху.
- Хедлок монтується до опорних стійок конструкції корівника або до монтажних стовпчиків.

СТІЛЛОВЕ ОБЛАДНАННЯ ДЛЯ БЕЗПРИВ'ЯЗНОГО УТРИМАННЯ



Решітка кормова діагональна

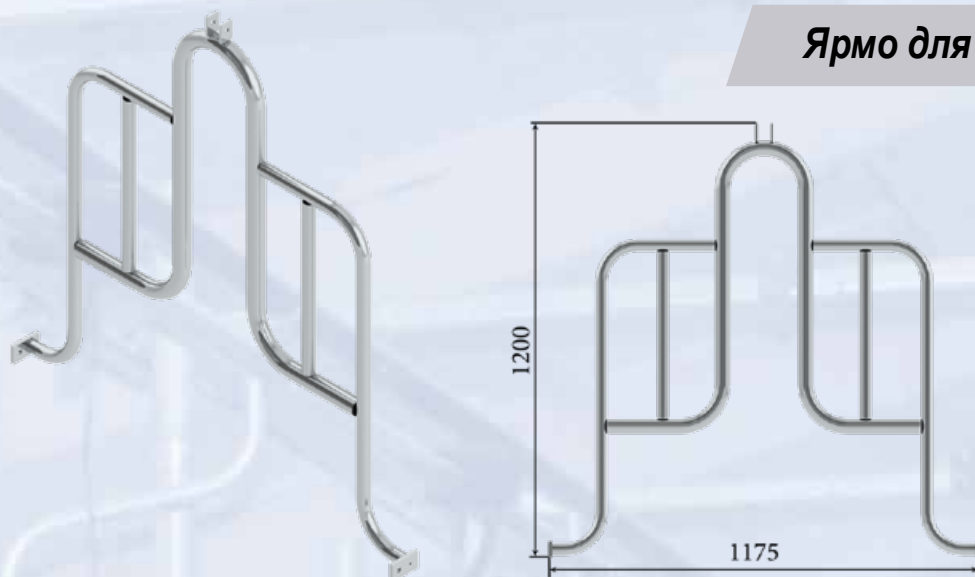


- Похилі труби запобігають відкиданню корму.

Шлагбаум для прогону ВРХ



Ярмо для прив'язного утримання

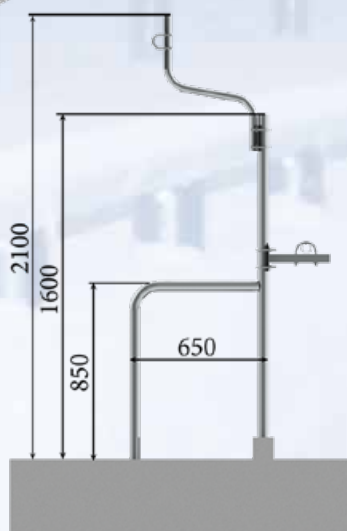
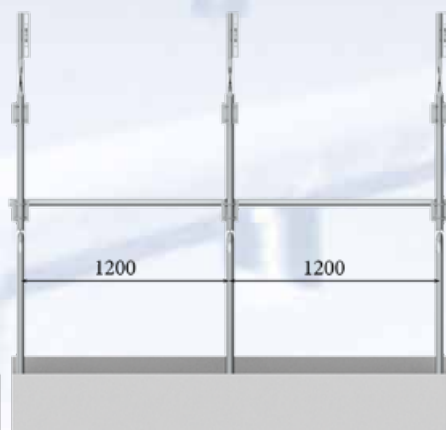


Стійлове обладнання для прив'язного утримання

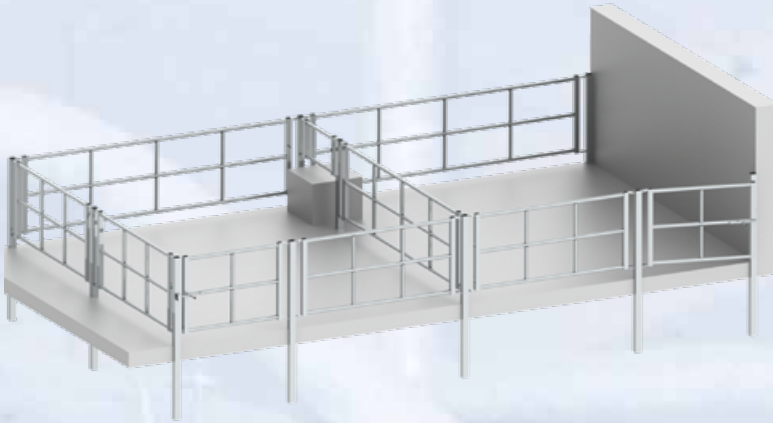


Прив'язне утримання тварин має певні позитивні сторони:

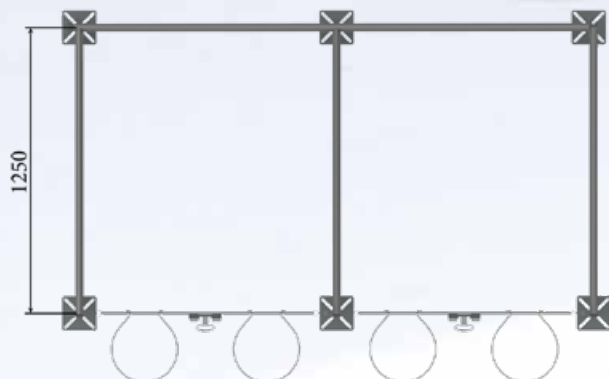
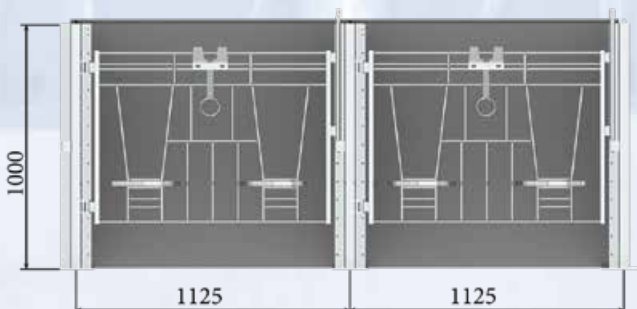
- кожна корова знаходиться в окремому стійлі;
- своєчасне правильне годування, напування;
- тварина довше лежить, ніж при утриманні її без прив'язі;
- значно скорочується вплив з боку більш агресивних тварин;
- краще спостерігати за станом здоров'я та здійснювати необхідний догляд.



Бокси для отелення корів



Бокси для утримання телят



Основні переваги утримання телят у спеціальних боксах:

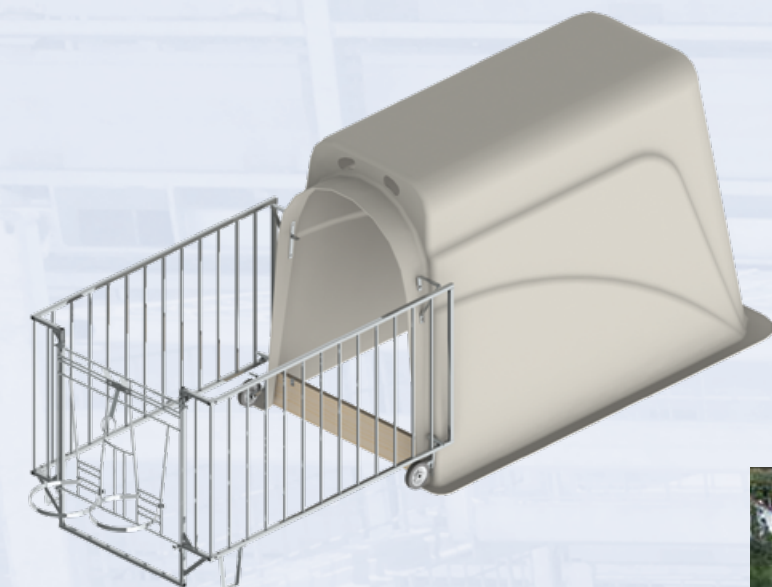
- телята утримуються в приміщенні;
- краще спостереження за тваринами в порівнянні з будиночками;
- пластикові перегородки легше мийуться;
- дотримання потрібної технології годування;
- ізоляція від інфекцій;
- легкий догляд та встановлення.



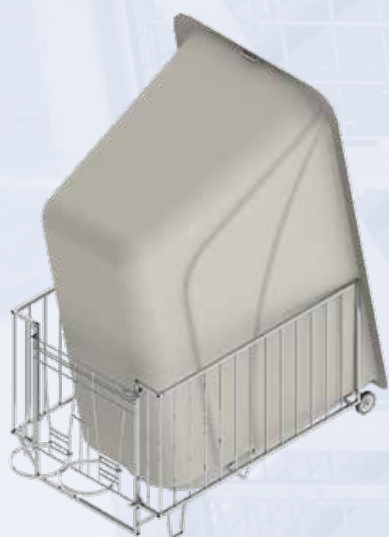
Будиночок для телят

Основні переваги утримання телят у спеціальних будиночках:

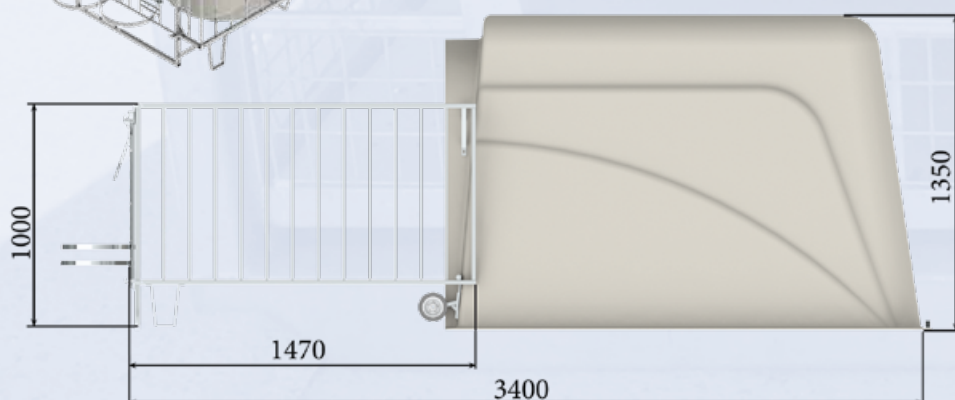
- розвиток телят на свіжому повітрі, що сприяє підвищенню імунітету;
- вільне пересування тварин;
- індивідуальне спостереження та догляд;
- ізоляція від інфекцій;
- дотримання потрібної технології годування;
- легкий догляд та встановлення;
- скорочення трудових ресурсів працівників.



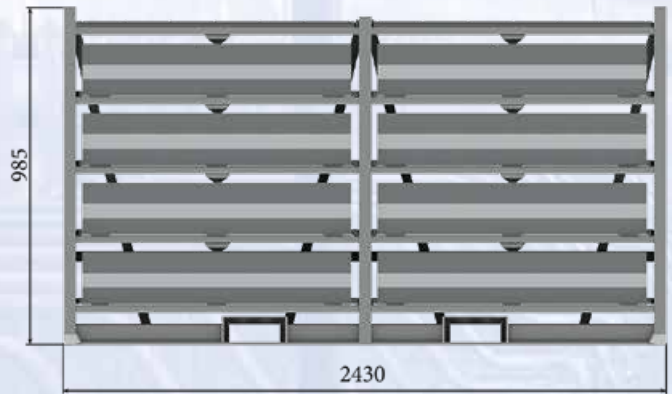
Хвіртка встановлена на будиночок



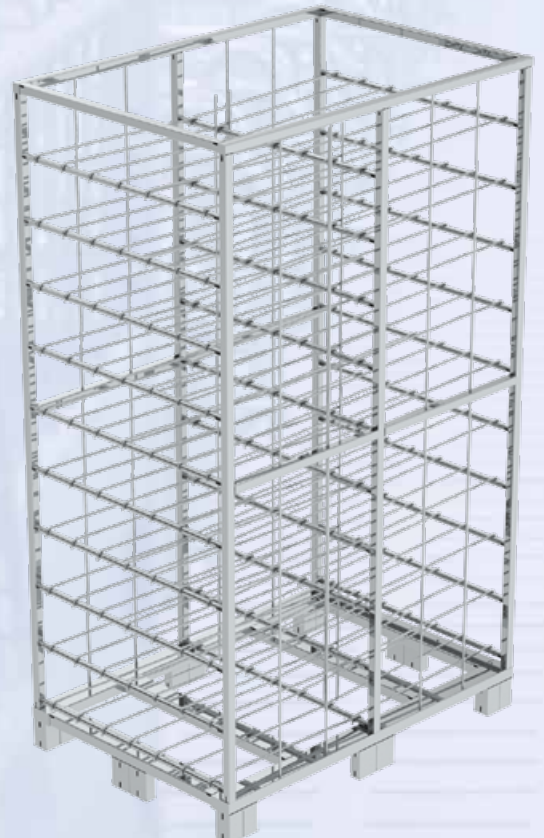
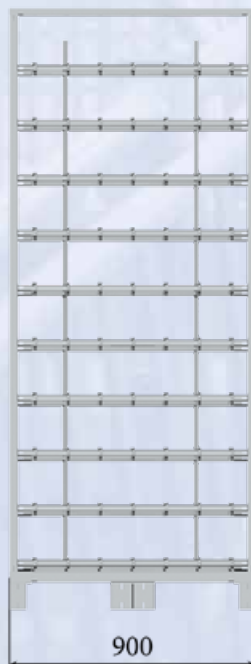
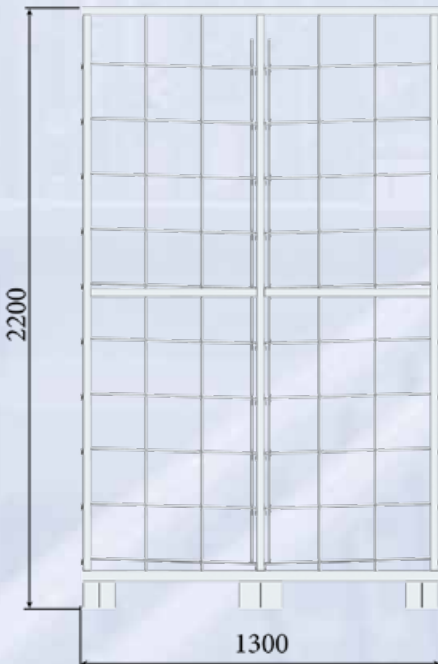
Положення для транспортування



Контейнер для перевезення птиці



Контейнер для шокової заморозки птиці



ГОДІВНИЦІ ДЛЯ ПІДСИСНИХ ПОРОСЯТ У СЕКТОРІ ОПОРОСУ

Годівниця Monoflo



- нержавіюча сталь
- для підсисних поросят
- із кріпленням до пластикової підлоги
- об'єм 2 літри

Годівниця Easy Pan



- місткість миски 2,6 л
- діаметр тарілки 27 см
- кількість кормомісць 5
- велика миска - легкий доступ до корму
- закруглені обід миски та перегородки допомагають зберігати корм

Годівниця Mini Hopper Pan



- місткість миски 2,6 л, бачка 6 л
- діаметр тарілки 27 см
- кількість кормомісць 5
- кришка, що герметично закривається
- закруглені обід миски та перегородки допомагають зберігати корм

ГОДІВНИЦІ ДЛЯ ПОРОСЯТ НА ДОРОЩУВАННІ ВІД 5 ДО 40 КГ

Годівниця Maxi Pan



- для поросят 5-18 кг
- діаметр миски 42,5 см
- кількість кормомісць 10
- кількість тварин 25-30 гол.
- місткість миски 9 л

Годівниця Maxi Hopper Pan



- для поросят 5-18 кг
- діаметр миски 42,5 см
- кількість кормомісць 10
- кількість тварин 25-30 гол.
- місткість миски 9 л
- ємність бачка 21 л

Годівниця Maxi Hopper Pan з подовжувачем і кришкою



- для поросят 5-18 кг
- діаметр миски 42,5 см
- кількість кормомісць 10
- кількість тварин 25-30 гол.
- місткість миски 9 л
- ємність бачка 51 л

ГОДІВНИЦІ GROVA (ГОЛЛАНДІЯ)

Grofast

дорощування 29 л
відгодівля 57 л



- для поросят вагою 20-120 кг
- для 10-12 голів
- кількість кормомісць 1
- к-ть напувалок 1
- об'єм кормового автомата 57,5 л
- висота 125 см
- діаметр 315 мм
- воросилка з нержавіючої сталі
- нержав. окантовка корита

Grofit для дорощування

140 л
200 л



- для поросят вагою 8-30 кг
- для 50-60 голів
- кількість кормомісць 6
- к-ть напувалок 4
- об'єм бункера 140 або 200 л
- висота 132 або 158 см
- 2 регулятори
- 2 воросилки з нержавіючої сталі
- нержав. корито довжиною 50 см

Grofit для відгодівлі

140 л
200 л



- для поросят вагою 20-120 кг
- для 35-40 голів
- кількість кормомісць 4
- до нерж. напувалок 4
- об'єм бункера: 140 або 200 л
- висота 138 або 164 см
- 2 регулятори
- 2 воросилки з нержавіючої сталі
- нержав. корито довжиною 50 см

ПОЇЛКИ СОСКОВІ З РЕГУЛЯТОРОМ, MONOFLO (НІМЕЧЧИНА)
10098-8 – Поїлка, 3/8“-1/2“


- для підсисних поросят до 15 кг
- підключення 1/2»,
- сосок 3/8», 6 граней, нержавіюча сталь,
- регулятор потоку 0,8 мм, 1 мм, 2 мм

10094-3 – Поїлка, 1/2“


- для поросят та свиней 8-120 кг
- підключення 1/2»
- сосок 1/2», 2 грані, нержавіюча сталь
- регулятор потоку 0,8 мм, 1 мм, 2 мм

10098-3 – Поїлка, 1/2“


- для поросят та свиней 8-120 кг
- підключення 1/2»
- сосок 1/2», 6 граней, нержавіюча сталь
- регулятор потоку 0,8 мм, 1 мм, 2 мм

Зап. частини до напувалок


- пружини нержавіючі
- кільця ущільнювальні
- регулятор потоку 0,8 мм, 1 мм, 2 мм

10098-6 – Поїлка, 3/4“-1/2“


- для свиноматок і кнурів
- підключення 1/2»
- сосок 3/4», нержавіюча сталь
- регулятор потоку 0,8 мм, 1 мм, 2 мм

10098-4 – Поїлка, 3/4“


- для свиноматок і кнурів
- підключення 3/4»
- сосок 3/4», нержавіюча сталь
- регулятор потоку 0,8 мм, 1 мм, 2 мм

10055-F, 10055-K

**КНОПОЧНІ ПОЇЛКИ,
MONOFLO (НІМЕЧЧИНА)**
10055-S, 10055-B

КРІПЛЕННЯ ДЛЯ НАПУВАЛОК, MONOFLO (НІМЕЧЧИНА)
1196-1
Кріплення напувалки 1/2»

- 1/2» - нержавіюча сталь
- для напувалок 1/2»,
- кут 15°


1196-3
Кріплення напувалки 1/2»

- 1/2» - нержавіюча сталь
- для напувалок 1/2»
- кут 30°


1196-2
Кріплення 1/2»-1/2»

- нержавіюча сталь
- для напувалок 1/2»
- кут 45°


1196-3-1
Кріплення 1/2»-3/4»

- нержавіюча сталь
- для напувалок 3/4»
- кут 30°


1196-3-2
Кріплення 3/4»-3/4»

- нержавіюча сталь
- для напувалок 3/4»
- кут 30°


10096-5-7
Кріплення на трубу 3/4» - 1»

- нержавіюча сталь
- для напувалок 1/2»


10096-8-E
Регулятор висоти на 1 напувалку

- нержавіюча сталь
- труба 1/2»
- довжина 62 см
- кут 30°


10096-8-DE
Регулятор висоти на 2 напувалки

- нержавіюча сталь
- труба 1/2»
- довжина 62 см
- кут 30°



ПОЇЛКИ ЗРОШУВАЧ

10092-2



- Зрошувач 1/2»
- для відгодівлі та свиноматок
- підключення НР 1/2»
- нержавіюча сталь

10092-3



- Зрошувач 1/2»
- для дорощування та відгодівлі
- підключення НР 1/2»
- нержавіюча сталь, довжина штока 90 мм

10092-38



- Зрошувач 3/8»
- підключення ВР 3/8»
- нержавіюча сталь
- для дорощування та відгодівлі
- для годівниць GROBA

10092-5



- Зрошувач 1/2»
- підключення ВР 1/2»
- нержавіюча сталь
- для дорощування та відгодівлі

10092-7



- Зрошувач 1/2»
- підключення НР 1/2»
- нержавіюча сталь
- для підсмоктування та дорощування
- подача води через центр штифта

0092-81



- Зрошувач 1/2»
- для дорощування та відгодівлі
- підключення ВР 1/2»
- нержавіюча сталь

10092-10



- Зрошувач 1/2»
- підключення НР 1/2», нержавіюча сталь
- для дорощування та відгодівлі
- захист пружини
- регулятор 0,8 мм, 1 мм, 2 мм і 4 мм

10092-11



- Зрошувач 1/2»
- підключення НР 1/2»
- нержавіюча сталь
- для дорощування та відгодівлі
- захист пружини
- спрацьовує при легкому натисканні
- регулятор 0,8 мм, 1 мм, 2 мм і 4 мм

10092-12



- Зрошувач 1/2»
- для підсмоктування поросят і дорощування
- підключення НР 1/2»
- нержавіюча сталь
- спрацьовує при легкому натисканні

10092-13



- Зрошувач 1/2»
- підключення ВР 1/2»
- нержавіюча сталь
- для свиноматок
- протока води до 18 л/хв.

10092-15



- Зрошувач 1/4»
- для дорощування та відгодівлі
- підключення НР 1/4»
- нержавіюча сталь

10097-2



- Зрошувач 1/2» - з прорізом
- підключення НР 1/2»
- нержавіюча сталь
- для свиноматок
- протока води до 8 л/хв.

10097-3



- Зрошувач 1/2»
- з трьома отворами
- підключення НР 1/2»
- нержавіюча сталь
- для свиноматок
- протока води до 8 л/хв.

10097-5



- Зрошувач 1/2»
- для дорощування та відгодівлі
- підключення НР 1/2»
- нержавіюча сталь

10097-7



- Зрошувач 3/8»
- для дорощування та відгодівлі
- підключення ВР 3/8»
- нержавіюча сталь
- для годівниць GROBA

ЧАШКОВІ ПОЇЛКИ З НЕРЖАВІЮЧОЇ СТАЛІ, MONOFLO (НІМЕЧЧИНА)

10053



- Поїлка для підсисних поросят до 15 кг
- нержавіюча сталь
- підключення 1/2» ВР
- ідеальна напувалка для привчання
- спрацьовує при легкому натисканні

10058



- Поїлка для поросят на дорошуванні 7-35 кг
- нержавіюча сталь
- підключення 1/2» ВР
- зменшує до мінімуму втрати води, вода збирається у правому нижньому кутку

10059



- Поїлка для свиней на відгодівлі від 30 кг, СМ та кнурів
- нержавіюча сталь
- підключення 1/2» ВР
- зменшує до мінімуму втрати води, вода збирається у правому нижньому кутку

10059-5



- Поїлка для свиноматок і кнурів
- нержавіюча сталь
- підключення 1/2» ВР
- глибина 160 мм (тому мінімальні втрати води)
- пропускна здатність до 5 л/хв.

Регулятор
рівня води



- Нова подвійна мембрана, яка служить удвічі довше
- більш простий, практичний і швидкий механізм відкриття та закриття

Поїлка мисочна 5 л,
SELVAN



- Для підсисних поросят
- пластикова 5-літрова ємність
- миска з нержавіючої сталі
- дозволяє виліювати разом із водою лікарські препарати, вітаміни та мікроелементи
- легко знімається і переноситься



ДОЗАТОР МЕДИКАМЕНТІВ І ВІТАМІНІВ

Дозатор MIXRITE не вимагає електроенергії та приводиться в дію лише напором води трубопроводу, на який він встановлений. У цьому втрати тиску води незначні. Навіть при мінімальному тиску в 0,2 атмосфери і напору води в 20 літрів на годину цей пристрій якісно та пропорційно змішує препарат з водою, а його простота, надійність, а також невибагливість в обслуговуванні відмінно зарекомендували себе на вітчизняному споживчому ринку.

DOSATRON D25RE2 0,2-2 %



- Відсоток дозування: 0,2-2 %
- тиск води: від 0,3 до 6 атм.
- пропускна здатність 10-2500 л/год.
- підключення: НР ¼ дюйма
- вага 1,7 кг

DOSATRON D25RE5 1-5 %



- Відсоток дозування: 1-5 %
- тиск води: від 0,3 до 6 атм.
- пропускна здатність 10-2500 л/год.
- підключення: НР ¼ дюйма
- вага 1,7 кг

50012 Мобільний бак для приготування розчинів

- Для всіх дозаторів медикаментів
- ємність бака 50 літрів
- привід 12 Вольт
- мішалка з нержавіючої сталі.
- привід 12 Вольт
- нержав. трубка всмоктування розчину
- вартовий механізм включення-вимкнення
- фітинги швидкого підключення



MixRite 2502PO 0,3-2 %



- Відсоток дозування: 0,3-2 %
- тиск води: від 0,2 до 8 атм.
- пропускна здатність 20-2500 л/год.
- підключення: НР ¼ дюйма
- вага 1,9 кг

MixRite 2504PO 0,4-4 %



- Відсоток дозування: 0,4-4 %
- тиск води: від 0,2 до 8 атм.
- пропускна здатність 20-2500 л/год.
- підключення: НР ¼ дюйма
- вага 1,9 кг

50013 Мобільний бак для приготування розчинів

- Для всіх дозаторів медикаментів
- ємність бака 50 літрів
- привід 12 Вольт
- мішалка з нержавіючої сталі
- привід 12 Вольт
- нержав. трубка всмоктування розчину
- вартовий механізм включення-вимкнення
- фітинги швидкого підключення



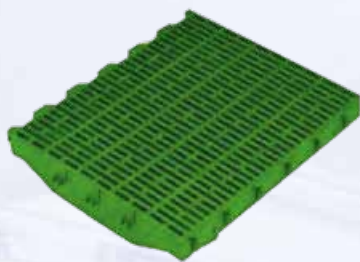
Дозатор MIXRITE складається з водяного привиду (вгорі) та всмоктуючого пристрою (внизу). Вода приводить у рух водяний привід, з'єднаний з пристроєм пропорційного дозування. Пристрій пропорційного дозування всмоктує рідину (розчин, концентрат) добавки у прямому співвідношенні з кількістю води, що протікає через насос, і впорскує їх у водяний привід, де концентрат ретельно перемішується з водою, та лише після цього подається в трубопровід.

Рух поршня під впливом води призводить до всмоктування необхідної рідкої добавки контейнера через гнучку трубку. Рідина, що всмоктується, змішується з основним потоком, що протікає через насос.



РЕШІТКИ ПЛАСТИКОВІ ДЛЯ СВИНЕЙ (УКРАЇНА) ЧОРНІ, ЗЕЛЕНІ, ПОМАРАНЧЕВІ

Решітки для свиноматок



600 × 400

Решітки для поросят



600 × 400

Опори пластикові підлоги оцинковані



5 × 60 мм
5 × 80 мм

5 × 100 мм
5 × 120 мм

Підлоги бетонні

1000 × 500 × 100
1500 × 500 × 100
1800 × 500 × 100
2000 × 500 × 100
2200 × 500 × 100
2400 × 500 × 100
2500 × 500 × 100
3000 × 500 × 100



Монтажні елементи

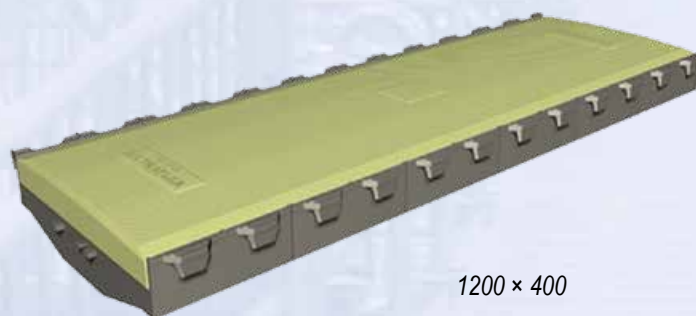


Плита водяна для обігріву в обоймі

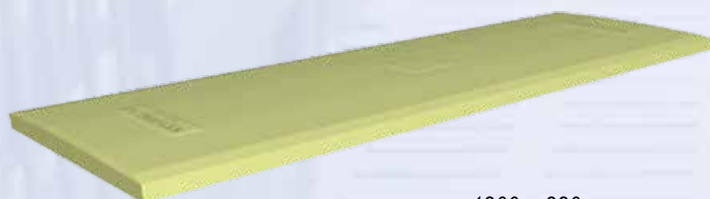
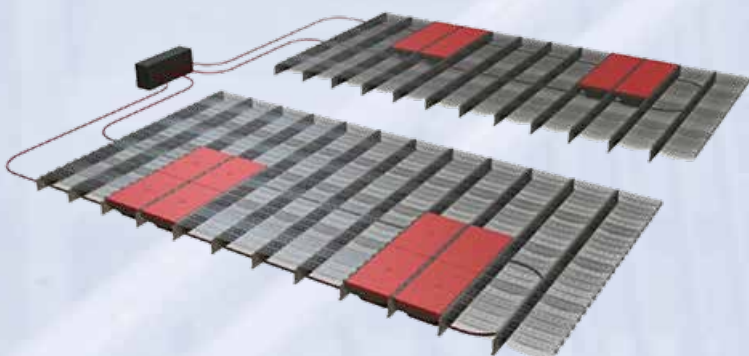


600 × 400

Плита водяна обігріву без обойми



1200 × 400



1200 × 380

ПЛАСТИКОВІ ПІДЛОГИ (ДАНІЯ)

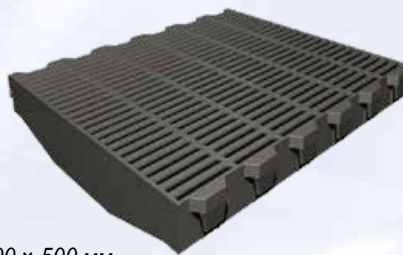
Решітка для поросят



600 × 1200 мм

Решітка для поросят з можливістю вкорочувати кожні 10 см із збереженням ребра жорсткості (дорощування)

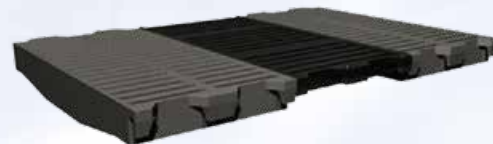
Решітка для поросят



600 × 500 мм

Решітка для поросят (дорощування)

Решітка з лючком



600 × 400 мм

Решітка з лючком для чищення верстата права, ліва

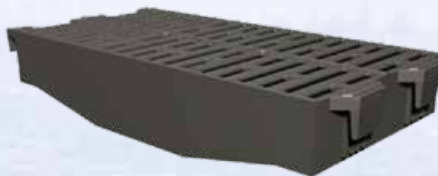
Решітка для поросят



200 × 400 мм

Решітка для поросят (дорощування)

Решітка посилена



200 × 400 мм

Решітка посилена з кантом від ковзання (для свиноматки)

Решітка глуха



600 × 400 мм

Решітка глуха (використовується перед годівницями та для збереження тепла в лігві у поросят на дорощуванні та маточнику)

Решітка для поросят



600 × 400 мм

Решітка для поросят (дорощування)

Решітка посилена



600 × 400 мм

Решітка посилена з кантом від ковзання (для свиноматки)

Решітка



600 × 400 мм

Решітка 10 % відкритої площі (дорощування, свиноматки). Використовується перед годівницями та для збереження тепла в лігві у поросят на дорощуванні та маточнику

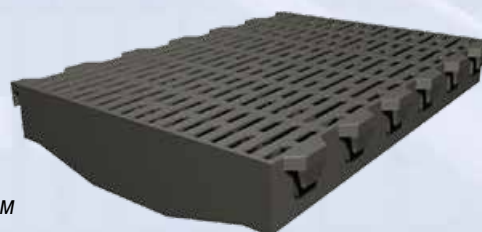
Решітка для поросят



1200 × 400 мм

Решітка для поросят (дорощування)

Решітка посилена



600 × 400 мм

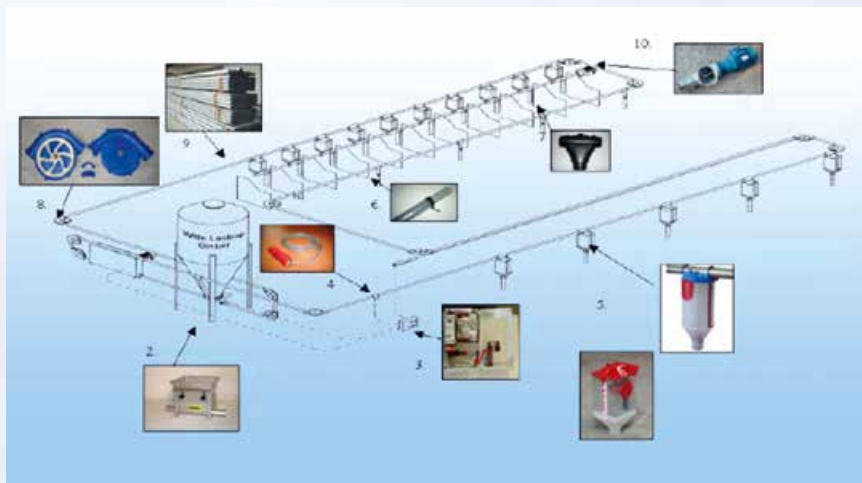
Решітка посилена (для свиноматки)

Ланцюг-шайбова система транспортування сухого корму

Установка для транспортування корму призначена для транспортування сухого корму на комплексах з утримання свиней.

За допомогою установки транспортування корму можна транспортувати тільки сухий корм (максимальна залишкова вологість 14 %, максимальне заповнення 50 %). Корм може бути борошністий, кришений або гранульований. За допомогою установки забороняється транспортувати зерно-стрижневу суміш.

Конструкція установки залежить від місцевих умов, установка повинна бути скомпонована індивідуально від планування приміщення та розміщення тварин у ньому.



Ланцюг-шайба

Тривалий термін експлуатації

Plus

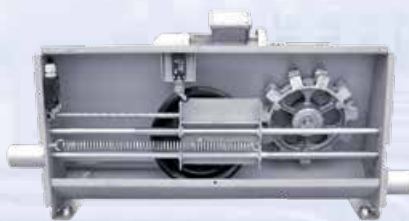


Premium



Привідна станція

Привідна станція з нержавіючої сталі



Всі привідні станції управляються як у повністю автоматичному, так і в ручному напівавтоматичному режимі. Крім того, у кожній привідній станції є система спостереження за оборотами приводу, що забезпечує надійний контроль над установкою.

Дозатори корму

Великий вибір дозаторів корму



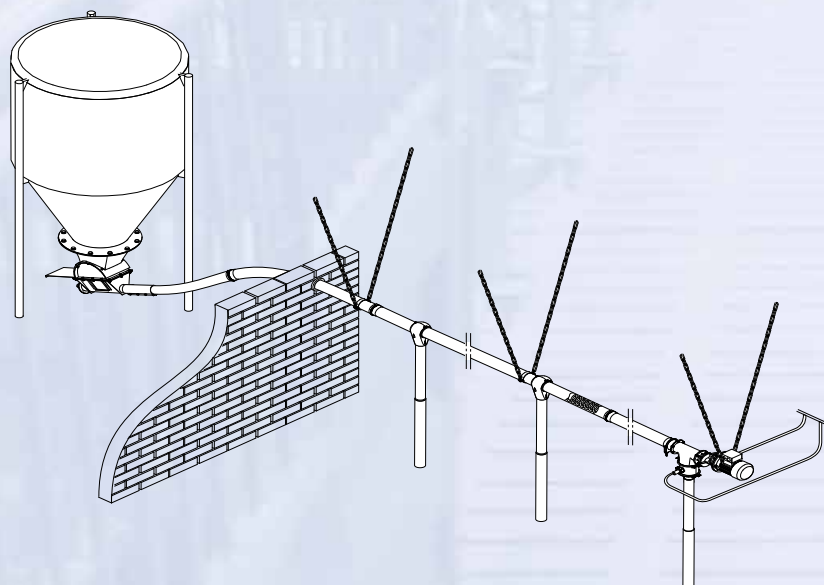
Дозатори корму на 7, 9, 11 літрів дозволяють підібрати оптимальний варіант залежно від вимог господарства.

Спиральна система транспортування сухого корму

Спиральна система подачі Ø 55 мм транспортує об'єм 500 кг/годину на максимальну довжину до 120 м за допомогою мотор-редуктора, яка підходить для м'яких гранул до 6 мм у діаметрі.

Спиральна система подачі Ø 75 мм транспортує об'єм 1000 кг/годину на максимальну довжину до 70 м за допомогою мотор-редуктора, яка підходить для м'яких гранул, пелет до 8 мм у діаметрі або крихти.

Спиральна система подачі Ø 90 мм транспортує обсяг 1800 кг/годину на максимальну довжину до 60 м за допомогою мотор-редуктора.



СКЛОВОЛОКОННІ СИЛОСИ AGRITECH (ІТАЛІЯ)

Силоси AGRITECH виготовляються із спеціального склороволокна. Вони легкі, жорсткі, мають високу механічну міцність і високий рівень теплоізоляції, стійкі до УФ-випромінювання та впливу температур у діапазоні від -40 до +140 °С. Термін служби наших склороволоконних силосів практично необмежений – вони водонепроникні, не схильні до корозії і не окислюються.

Універсальність і простота конструкції дають можливість їхнього застосування у різних секторах економіки:

- Сільське господарство – зберігання кормових сумішей та їх компонентів.
- Харчова промисловість – зберігання борошна, цукру та інших харчових продуктів.
- Хімічна промисловість – зберігання солі, гранул, матеріалів із пластмас та інше.

Силоси SIV-ВЕРСІЯ З ВЕРТИКАЛЬНИМ З'ЄДНАННЯМ



Модель	Місткість		Кількість стійок	Розміри					
	м ³	тонн		A	B	C	D	E	F
SIV.04	4	2,4	3	3870	1050	200	1500	2500	1300
SIV.06	6	3,6	3	4200	1050	200	2030	2500	1860
SIV.08	8	4,8	3	4820	1050	250	2030	2500	1860
SIV.10	10	6,0	3	5100	1050	300	2220	2800	2030
SIV.12	12,5	7,5	3	5650	1050	300	2220	2800	2030
SIV.15	15	9,0	3	5720	1050	300	2350	3000	2140
SIV.18	18	10,8	4	6680	1050	300	2350	3000	1750
SIV.20	20	10,8	4	6950	1050	300	2480	3000	1855
SIV.26	26	15,6	4	7650	1050	400	2610	3000	1945
SIV.31	31	18,6	4	8560	1050	400	2610	3000	1965
SIV.40	40	24,0	4	8580	1050	500	3000	3500	2270
SIV.52	52	31,2	4	10260	1050	500	3000	3500	2270

СИСТЕМА МІКРОКЛІМАТУ

Грамотно організована система вентиляції свинарників є необхідною задля забезпечення ідеальних умов утримання тварин. При підтримці оптимальних вологості та температури повітря у приміщенні худоба демонструє швидке зростання, хороший стан здоров'я, а також високу плодючість. При організації системи вентиляції важливо простежити, щоб отриманий мікроклімат у приміщенні відповідав зооветеринарним нормам.

При підборі обладнання для системи вентиляції свинарників необхідно враховувати індивідуальні особливості кожного вентилязованого приміщення, а також кліматичні особливості регіону, в якому воно розташоване. Крім цього важливо взяти до уваги, скільки саме тварин утримуватиметься в свинарнику. За умови, що перелічені фактори будуть правильно визначені та враховані, а вентиляційне обладнання для приміщень буде підібрано та встановлено у точній відповідності з ними, можна гарантувати, що вентиляція свинарника буде найбільш якісною, а температура та вологість повітря будуть витримані в межах, оптимальних для тварин. Наша вентиляція для свинокомплексів складається з кількох елементів:

- Контролер управління вентиляцією й обігрівом (регулятори мікроклімату)
- Шахти вентиляційні
- Клапани притоку повітря

Клапани притоку повітря



650 × 275

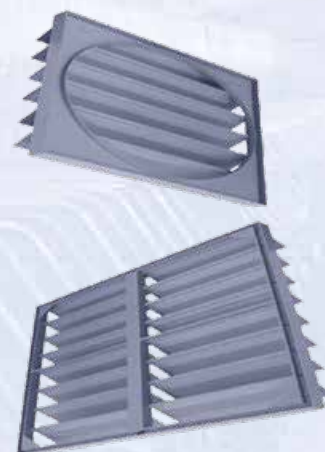
858 × 375

Шахти вентиляційні



d 450
d 500
d 560
d 630

Жалюзі до вентиляторів



d 450
d 500
d 560
d 650
d 700

ВЕНТИЛЯТОРИ MULTIFAN (ГОЛЛАНДІЯ)

Продукція компанії марки Multifan застосовується у сільському господарстві понад 55 років, завдяки чому Vostermans Ventilation має багатий досвід роботи на цьому ринку. Різні типи вентиляторів, стійкі до агресивних середовищ у сільському господарстві, надійно й ефективно забезпечують необхідною кількістю повітря вентилязовані приміщення. Вентилятори використовуються для різноманітних систем штучної вентиляції та виготовленні для різного використання: для настінного та шахтного кріплення, а також для рециркуляції.

Вентилятори шахтні



350 мм
400 мм
450 мм
500 мм
630 мм
710 мм
920 мм

Вентилятори стінові



450 мм
500 мм
630 мм
710 мм
820 мм
920 мм

ВЕНТИЛЯТОРИ З АЛЮМІНІЄВИМИ ЛОПАСТЯМИ ZIELABWEG (НІМЕЧЧИНА)

Вентилятори шахтні



450 мм
500 мм
560 мм
630 мм

Вентилятори стінові із жалюзі в комплекті



450 мм
500 мм
630 мм

СИСТЕМА УПРАВЛІННЯ ВЕНТИЛЯЦІЙ (НІМЕЧЧИНА)

Сервопривід лінійний



Обігрівачі газові



Обігрівачі електричні



Серводвигуни



СЕРВОДВИГУНИ EGM-100:

- Потужний лебідчастий двигун
- Ідеально підходить для впускних клапанів, що використовуються на свинарських і птахівницьких фермах
- Легко налаштовується
- Двигун 24В, без щіток
- Сила тяги ± 1000 нм
- Діапазон підйому:
Мін. 0-13 см
Макс. 0-68 см
- Захищений від навантаження
- EGM-100a: контроль 0-10 В
- EGM-100r: зворотний зв'язок із потенціометром
- Наявність аварійного блоку живлення ESE.

СИСТЕМА ОБІГРІВУ ВІДДІЛЕННЯ ДЛЯ ОПОРОСУ

Необхідність підтримки температури 15–20 °С для свиноматки та 22–30 °С для поросят-сосунків (температуру необхідно знижувати з 27–30 °С у перші дні життя до 22–24 °С перед відлученням) викликає у свинарів певні труднощі. Як зробити дві температурні зони в одному приміщенні? Будиночок для поросят, обладнаний килимками для підігріву та інфрачервоною лампою, – вирішення цієї проблеми.

КИЛИМКИ З ЕЛЕКТРОПІДІГРІВОМ

Електричні килимки виготовлені із міцного зносостійкого пластику та спеціального нагрівального елемента, що дає можливість рівномірного розподілу тепла по всій площині килимка. Для зменшення втрат тепла низ килимка утеплений 6-міліметровим шаром теплоізоляції, що дозволило зменшити енергоспоживання вдвічі.

Захист від підвищеної вологості дає можливість встановлювати їх у свинарських приміщеннях без додаткової герметизації. Кабель підключення довжиною 2,8 метра захищений нержавіючої трубкою (0,85 м), що унеможливорює його пошкодження тваринами. Кожен килимок оснащений температурним датчиком, приєднаним до регулятора (1 на 25–33 килимків), дає можливість регулювати температуру з високою точністю та забезпечити тим самим комфортні умови для утримання поросят.



Килимки з електропідігрівом

- 900 x 400 мм, 54 Вт
- 1200 x 400 мм, 54 Вт
- 680 x 660 x 680 мм, 54 Вт
- Регулятор температури 1800 Вт

ІНФРАЧЕРВОНІ ЛАМПИ ОБІГРІВУ

Зменшіть витрати на електроенергію на 30 % (у порівнянні зі звичайними інфрачервоними лампами) завдяки загартованій інфрачервоній – економічній лампі. Ця лампа відрізняється економічністю, чудовою передачею тепла на тварину та безпосереднім нагріванням поверхні шкіри тварини. За допомогою цієї лампи досягається тепловий баланс і стимулювання кровопостачання у тканинах та м'язових шарах. При використанні плафона з перемикачем на 50 і 100 % потужності з'являється можливість додаткової економії електроенергії до 50 %.

Універсальне застосування, наприклад, для птахів, поросят, ветеринарної терапії.

Лампи інфрачервоні GE PAR 38 економні

Helios 175 Вт



Philips 100, 150, 175 Вт



Лампи інфрачервоні рефлекторні

Helios 175 Вт PAR



**Philips 175 Вт,
прозора**



Інфрачервоні лампи Philips PAR 38 економні

Kerbl Eurofarm 175 Вт



Philips 250 Вт



Плафон лампи обігріву

з перемикачем 50/100 %
без перемикача



Оптимальний клімат у приміщенні для опоросу, що підтримується системою обігріву:

- зменшує втрати поросят у перші критичні дні життя,
- сприяє швидкому та здоровому зростанню поросят,
- зменшує розкид ваги поросят у межах одного гнізда.

ПРИ КУПУВАННІ СИСТЕМИ ГНОЄВИДАЛЕННЯ В КОМПЛЕКТІ НАДАЄМО ЗНИЖКУ 10 %

Пробка ПЕ
з гумовим ущільненням



Ø 200
Ø 250
Ø 315

Сідло ПВХ
для врізання



Ø 200
Ø 250
Ø 315

Трійник
під пробку ПВХ



Ø 250
Ø 315

Подовжувач ПВХ



Ø 250
Ø 315

Труба гноєвидалення



2 м Ø 110
2 м Ø 160
6 м Ø 200
6 м Ø 250
6 м Ø 315

Повітряний клапан ПВХ



Ø 110
Ø 160

Засувка-шибер



Ø 250
Ø 315

Редукція



Ø 200 × 110
Ø 250 × 110
Ø 315 × 160

Відведення 45°



Ø 200
Ø 250
Ø 315

Відведення 90°



Ø 110
Ø 160
Ø 200
Ø 250
Ø 315

Трійник 45°



Ø 200
Ø 250
Ø 315

Трійник 90°



Ø 200
Ø 250
Ø 315

ГОЛКИ ВЕТЕРИНАРНІ ІН'ЄКЦІЙНІ

**Голки ветеринарні ін'єкційні
(люєр лок), (гвинт)**

1,2 × 15 для поросят;
1,6 × 20 для молодняка;
2,0 × 25 для відгодівлі;
2,2 × 35 для свиноматок. 10 шт. в упаковці



Голки одноразові ветеринарні

В асортименті 100 шт. в упаковці



ШПРИЦІ ВЕТЕРИНАРНІ ТА ПРИЛАДДА ДО НИХ

Шприц револьверного типу Roux (HSW)

Шприц револьверного типу
Hauptner Muto (Hauptner
Herberholz)

Шприц револьверного типу
Hauptner Muto Express (Hauptner
Herberholz) автоматичний (LL)

Шприц револьверного типу
Ferromatic (HSW) автоматичний
(гвинт, LL)



**Шприц револьверного типу Ecomatic (HSW)
автоматичний**

з утримувачем флакона
об'єм циліндра – 2 мл та 5 мл;
зі шлангом



ЛАБОРАТОРІЯ ШТУЧНОГО НАСІМЕННЯ, ВІДБІР СПЕРМИ

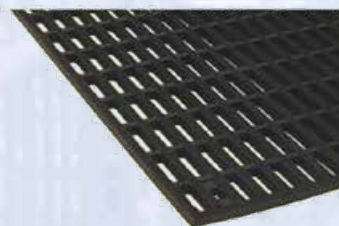
**Фантом MS Schippers
регульований по висоті**

додатково підставки для ніг кнура;
протиковзна підстава;
оцинкований корпус, обтягнутий прогумованим матеріалом



**Килимок гумовий
протиковзкий 100 × 100 см**

розміщується біля фантома;
запобігає ковзанню ніг кнура при садку на фантом



ДОСЛІДЖЕННЯ СПЕРМИ

Мікроскопи



МІКРОСКОП МОНОКУЛЯРНИЙ З ОСВІТЛЕННЯМ 40X-1000X
опція препаратний столик, що підігрівається;
застосовується у лабораторіях медичних і науково-дослідних установ.

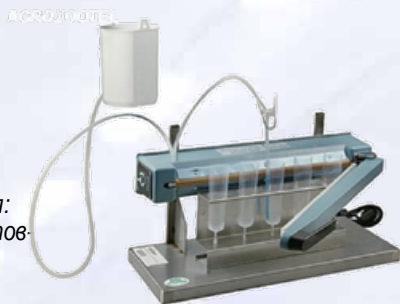
МІКРОСКОП БІНОКУЛЯРНИЙ З ОСВІТЛЕННЯМ 40X-1000X, 40X-1500X
оптика з високоякісного оптичного скла з антивідблисковим, протигрибковим, кольорокорекційним напленням;
оснащений вбудованою регульованою системою освітлення.

МІКРОСКОП ТРИНОКУЛЯРНИЙ ІЗ ФОТО/ВІДЕО ВИХОДОМ І З ОСВІТЛЕННЯМ 40X-1600X
біологічний мікроскоп дослідницького класу із високим рівнем технологічного виконання.

УПАКОВКА І ЗБЕРІГАННЯ РОЗБАВЛЕНОЇ СПЕРМИ

Машина для запаювання софт-туб

- Складається з
- запаювального пристрою для софт-туб;
 - рамки з нержавіючої сталі на 5 туб;
- додатково комплектується:
- кухоль зі шлангом для наповнення;
 - затискач на шланг



Термобокс для зберігання та транспортування сперми

- Встановлена температура +17 °С;
- об'єм 16, 18, 25, 35 літрів;
- підключення 220 V, 12 V (через адаптер в автомобілі)
- бокс забезпечений цифровим дисплеєм, що відображає температуру всередині



ПЕРЕГОН І УСМИРЕННЯ

Електропогонялка KAWE

- ЕЛЕКТРОПОГОНЯЛКА KAWE
корпус із твердої пластмаси
- ЕЛЕКТРОПОГОНЯЛКА ROBSET
50 см, 70 см, 90 см
- ЕЛЕКТРОПОГОНЯЛКА PIKADOR
ПОГОНЯЛКА ВЕСЛО
довжина – 32 см; ширина – 16 см



Дошка для перегону

- 45 × 76 × 2,5 см;
- 106 × 76 × 2,5 см;
- 125 × 76 × 2,5 см;
- вкрай міцна та легка завдяки литим заглибленням;
- зручна завдяки невеликій вазі



Петля дротяна



- ПЕТЛЯ ДРОТЯНА
- міцний дрiт з нержавіючої сталі;
 - пластикова ручка, без трубки

- ПЕТЛЯ ІЗ КОРОТКОЮ РУЧКОЮ
- міцний дрiт з нержавіючої сталі;
 - ручка з антиковзним покриттям;
 - ручка 20 см

- ПЕТЛЯ З ДОВГОЮ РУЧКОЮ
- міцний дрiт з нержавіючої сталі;
 - ручка з антиковзним покриттям;
 - з фіксатором чи без

МАРКУВАННЯ І ТАТУЮВАННЯ

Маркувальний олівець RAIDL

- МАРКУВАЛЬНИЙ ОЛІВЕЦЬ RAIDL
- об'єм 60 мл;
 - кольори в асортименті;
 - у пластиковому корпусі;
 - викручується фарбуючий елемент;
 - фарба безпечна для здоров'я людини та тварин.



- СПРЕЙ МАРКУВАЛЬНИЙ MS
- зелений, синій, червоний
 - об'єм 500 мл

ТЕРЕЗИ ДЛЯ ТВАРИН

Ваги мобільні (на колесах)

- вага 50 кг
- розміри: 150 см x 55 см x 112 см;
- макс. межа зважування 1000 кг;
- матеріал алюміній
- опції: встановлення ваги тари, виведення середньої ваги при зважуванні тварин, що рухаються, автоматичне обнулення



ДЕЗІНФЕКЦІЯ ТА ВЕТБЕЗПЕКА

Бахили «Візит» короткі



- 50 пар (100 шт.) в упаковці;
- матеріал поліетилен;
- з гумкою.

Бахили високі посилені



- висота до коліна;
- 25 пар (50 шт.);
- прозорі;
- з гумкою.

Дезінфекційна гармата Power Mister центрифужна

- безшумна система розпилення;
- проста інсталяція та зручний догляд;
- проста у складанні та експлуатації;
- регульовані витрати води;
- роздільне управління вентилятором і розпилювачем;
- працює при нормальному тиску води або з додатковим насосом низького тиску;
- може використовуватись для охолодження, регулювання атмосферної вологості, для вентиляції, дезінфекції та для видалення пилу та неприємного запаху у тваринницьких приміщеннях



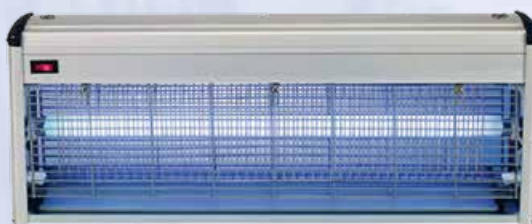
Генератори холодного туману

- можуть використовуватись для охолодження, регулювання атмосферної вологості, вентиляції, дезінфекції, для видалення пилу та неприємного запаху у тваринницьких приміщеннях, а також дуже ефективні для боротьби з літаючими і комахами, що повзають;
- принцип роботи - використання роторного повітряного компресора з бічним каналом, що подає великий обсяг повітря низького тиску до форсунок вихрового типу;
- продуктивність від 1,25 м³/хв.;
- ємність бака від 16 л;
- управління ручне або повністю автоматичне;
- вага порожнього від 115 кг



Електрознищувач мух

- на 60 м², 80 м², 200 м², 300 м²
- ідеальний для застосування в сільськогосподарський сектор;
- прилад може монтуватися на стіні, на стелі чи підлозі;
- має компактний розмір і може бути встановлений практично скрізь.



НАПУВАЛКИ, РОЗРІДЖУВАЧІ, УЗІ-СКАНЕР, КАТЕТЕР

Поїлка для ВРХ



- язик з нержавіючої сталі;
- велика чаша із сірого чавуну;
- високоякісне порошкове покриття;
- підходить для кріплення на стіну та на трубу

Поїлка для ВРХ



- незамерзаюча 40 л;
- модель з кулькою для забезпечення до 20 голів ВРХ;
- з великою зливною пробкою;
- не замерзає до -30 °С;
- температура води в чаші залишається постійною завдяки подвійним стінам із високощільної поліуретанової піни

Поїлка для ВРХ



- незамерзаюча 75 л;
- модель з двома кульками для забезпечення до 35 голів;
- не потребує електроенергії;
- не замерзає до -30 °С;
- температура води в чаші залишається постійною завдяки подвійним стінам із високощільної поліуретанової піни

УЗД-сканер DRAMINSKI Animal Prof



- секторний зонд, частота 5,0 МГц;
- вбудований ЖК дисплей з діагоналлю 16,26 см;
- корпус із високоміцного алюмінію;
- водонепроникний;
- глибина сканування 12-10-7 см (ректальний зонд);
- вага 2,1 кг (без зонда та акумуляторів);
- габаритні розміри: 25 см x 19 см x 5,5 см;
- тривалість роботи батареї – 4 години;
- використовується для корів та коней

Розріджувач BTS



- (3-денний) класична, покращена Minitube формула забезпечує збалансоване середовище для зберігання терміном до 3 днів

Розріджувач Андростар-плюс



- (7-денний) високий рівень запліднюваності та плідності у поєднанні з тривалим періодом зберігання: до 10 днів; високоочищений протеїн, що міститься в теперішньому розріджувачі, має прямиий вплив на збереження життєздатності сперміїв

Катетер SoftGilt

- з кришкою;
- індивідуальна упаковка



ДОБАВКИ В КОРМ ДЛЯ СВИНЕЙ І ТВАРИННИЦТВА

ДЕЗОСАН ВИГОР

- Біоцидний препарат для сухої дезінфекції з дуже широким спектром дії, який гарантує високу ефективність і тривалу дезінфекцію господарських приміщень.
- Ефективно знищує бактерії, віруси та гриби.
- Знищує личинки.
- Покращує мікроклімат господарських приміщень.
- Зменшує концентрацію аміаку.
- Висушує поверхні, що дезінфікуються.
- Дає можливість тривалої та ефективної дезінфекції.
- Нетоксичний для людей і тварин, може застосовуватись у присутності тварин.



АЛІОСЕПТ

Мінерально-трав'яна добавка із унікальним складом. Шляхом поєднання дії відповідно підібраних компонентів – відповідних кислот, часнику, окису цинку, а також натуральних силікатів алюмінію – отримано препарат, який значною мірою захищає поросят від проблем відокремленого періоду.

- Протидіє проносам.
- Покращує апетит та оптимізує споживання корму.
- Зв'язує мікотоксини, що містяться у кормах.
- Містить цинк, який виконує багато важливих функцій у життєвому процесі тварин.
- Містить часник, що має антисептичну та бактеріостатичну дію.
- Підсилює імунітет і покращує стан тварин.

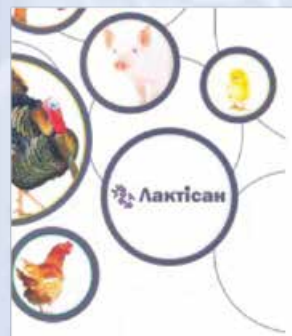


LACTISAN COMPLEX

Пробіотичний препарат, виготовлений за допомогою унікального ферментаційного методу з ліофілізованою добавкою.

Препарат містить спеціально підібрані штами *Lactobacillus* з сильною детоксикаційною та протимікотаксиною дією, а також *Lactosoccus* із пробіотичною дією.

LACTISAN Complex – це унікальна композиція бактерій молочної кислоти, яка сприятливо впливає на бактеріальну флору травної системи та покращує перетравлення білка в кормах для домашніх свиней, бройлерів, несучих курей та індиків.



БАРАЦИД

Безпечний та необхідний препарат у правильному годуванні тварин з активною кислотністю 2,04 рН. Лимонна та фумарова кислоти збуджують виділення шлункового соку і винна й яблучна кислоти прискорюють метаболізм і діють як смаковий фактор, ортофосфорна кислота є носієм легкозасвоюваного фосфору. Висока концентрація кислот, що становлять 67 % всього складу, дозволяє застосовувати низькі дозування закислювача, що знижує витрати.

- Висока здатність, що змочується.
- Відсутність корозії.
- Швидкий хімічний розпад.
- Висока активність у твердій воді.
- Низька токсичність.
- Дозволено до застосування у харчовій промисловості.



ДОБАВКИ В КОРМ ДЛЯ СВИНЕЙ І ТВАРИННИЦТВА

ТН-4



З'єднання чотириккомпонентного амонію та глюторальдегіду дозволяє розширити спектр дії кожного з компонентів і діє проти бактерій, грибків, вірусів навіть у присутності органічних тіл.

- Не токсичний для тварин. Не містить фенолів і формальдегіду.
- Не є подразником під час використання у пропорціях.
- Успішно випробуваний щодо викликання подразнень. Не має дії на шкіряні мембрани.
- НЕ МІСТИТЬ ФЕНОЛІВ ФОРМАЛЬДЕГІДУ. РОЗЛАГАЄТЬСЯ ЖИВИМИ РЕЧОВИНАМИ.
- Широкий діапазон активності.
- Легкий у застосуванні.
- Ефективно знищує бактерії, віруси та гриби.
- Висока намочувальна здатність.
- Відсутність корозії.
- Осушує площі, що дезінфікуються.
- Забезпечує тривалу та ефективну дезінфекцію.
- Нетоксичний для людей і тварин; може бути застосований у присутності тварин.

АМІНОКИСЛОТИ

ЛІЗИН



МЕТІОНІН



ТРЕОНІН



**ВІТАМІННІ БЛЕНДИ DSM.
СУМІШІ МІКРОЕЛЕМЕНТІВ
ДЛЯ СВИНЕЙ, ПТАХІВ І ВРХ.**

**ВИГОТОВЛЮЄМО ПІД ЗАМОВЛЕННЯ
ПРЕМІКСИ, КОНЦЕНТРАТИ
І КОМБІКОРМА ДЛЯ РІЗНИХ ВИДІВ ГРУП
ТВАРИН І ПТАХІВ.**

МІКОСОРБ™ Єдиний запатентований органічний адсорбент широкого спектра мікотоксинів. Принципово новий продукт, що є унікальним поєднанням етерифікованих глюкоманнанів, виділених з клітинних стінок дріжджів *Saccharomyces cerevisiae*.

- Зв'язує широкий спектр мікотоксинів (висока швидкість зв'язування – 10-30 хв.).
- Застосовується у низькій концентрації.
- Не пов'язує вітаміни та мікроелементи.
- Не містить глини.

БІО-МОС, АКТИГЕН Антибактеріальні препарати, що розкривають потенціал зростання. Комплекс маннанолігосахаридів із вмістом глюкоманнанопротеїну не менше 25 %.

- Прискорення зростання курчат і поросят.
- Блокування колонізації кишківника патогенною мікрофлорою.
- Стимуляція імунітету.
- Посилення зростання корисної кишкової мікрофлори.
- Нутригеноміка = 11 % генів змінили свою експресію (актиген).

АКТИГЕН – це нове покоління технології від виробника Біо-Мос.

СЕЛ-ПЛЕКС – органічне джерело селену, що містить 1000 мг/кг селену, понад 98 % якого представлено селенометіоніном, селеноцистином.

- Підвищення заплідненості та виведення яєць.
- Підвищення життєздатності потомства та його м'ясної продуктивності.
- Поліпшення якості м'яса та збільшення терміну зберігання м'яса та яєць.
- Зниження ризику отруєння окисленими жирами, зменшення потреби у вітаміні Е (приблизно 15 %).
- Поліпшення стану пухового покриву у птиці.
- Зниження частоти метаболічних синдромів (асцити та ін), профілактика білом'язової хвороби.
- Підвищення стійкості до мікотоксинів. Поліпшення стану пухового покриву у птиці.
- Зниження частоти метаболічних синдромів (асцити та ін), профілактика білом'язової хвороби.
- Підвищення стійкості до мікотоксинів.

ОЛЛЗАЙМ ССФ – це природний комплекс ферментів, що покращує перетравлюваність корму. Основні активності ферментів Оллзайма ССФ: амілаза, бета-глюканаза, целюлоза, пектиназа, фітаза, протеаза, ксиланаза. Множинна активність ферментів в Оллзайм ССФ дозволяє більш гнучко підходити до формулювання раціонів, завдяки використанню субпродуктів або зниження вмісту лімітованих поживних речовин у раціоні, а саме енергії, кальцію і доступного фосфору. Ферменти в Оллзайм ССФ працюють разом, у синергизмі, що призводить до кращого звільнення поживних речовин раціону.

БІОПЛЕКС САВ ФОРМУЛА – комплекс органічних мінералів, що легко адсорбується у кишечнику, добре утримується у тканинах тварин. Тому вони здатні задовольнити високі потреби сучасних тварин для оптимального здоров'я, максимальних репродуктивних якостей. Результат – здорова свиноматка – більше здорових та міцних поросят – більш економічна ефективність здоровим природним способом.



ТОВ «ФРАІТ»

**УКРАЇНА, 49081, М. ДНІПРО,
ПР. СЛОБОЖАНСЬКИЙ, 20**

+38 (098) 203-03-59

+38 (050) 363-25-35

+38 (095) 500-01-09

+38 (050) 457-44-11

+38 (099) 759-26-48

e-mail: sv@frait.com.ua

e-mail: ooo.frait@gmail.com

www.frait.com.ua

